

Centro Solicitante: Hospiten Rambla.

PROVEEDOR

SAP DENOMINACION

RFA PREST

PROPUESTA INCLUSION

MEDICAL CANARIAS

PRECIO

CAJA

UNIDAD

CREAR	SUSPENSOR DE ORGANOS (T-LIFT)	AW16280	25	875,00 €	35,00 €
-------	-------------------------------	---------	----	----------	---------

VIGENCIA TARIFA 31/12/2018

PRECIOS PUESTOS EN LA PUERTA DEL HOSPITAL.Comerciante Minorista EXENTO de IGIC.

SAP DENOMINACION

MATERIAL EQUIVALENTE DE USO ACTUAL

RFA PROVEEDOR TARIFA PRESTACION

923049	PINZA ENDO CLINCH II 5MM	174317	MEDTRONIC	185,11 €
--------	--------------------------	--------	-----------	----------

El Centro Hospitalario se responsabilizará que dicho material sea facturado al paciente y/o Entidad Aseguradora Pública o Privada, con especial atención a pacientes de Entidades Aseguradoras las cuales requieran consentimiento y autorización previa antes de su uso o aplicación.

Si el paciente es asegurado de entidades quienes tienen acuerdos con proveedores, previamente la Dirección o Administración del Hospital deberá verificar las marcas y/o proveedores homologados por la Entidad.

En caso que el paciente pertenezca a Entidades Aseguradora Públicas o Privadas con quines tengamos "Tarifa de Prestación Cerrada", antes de dar conformidad la Dirección del hospital deberá analizar el coste del material junto con la tarifa de prestación.

GRUPO: RE (Material Registro y Diagnóstico).

CLASE: RE02 (Material para Diagnóstico).

CARACTERISTICAS: RE0204 (Instrumental Diagnóstico Desechable).

Informe y/o Gestión realizada por:

José Manuel Jorge Pérez.



Fdo.....

PROPUESTA INCLUSION
MEDICAL CANARIAS
PRECIO
CAJA UNIDAD

USON ACTUAL
MEDTRONIC
COSTE
UNIDAD

PROVEEDOR
SAP DENOMINACION

RFA PREST

DENOMINACION

RFA

923049	PINZA ENDO CLINCH II 5MM	174317	25	875,00 €	35,00 €
	SUSPENSOR DE ORGANOS (T-LIFT)	AW16280			

923049	PINZA ENDO CLINCH II 5MM	174317	59,00 €
--------	--------------------------	--------	---------



MODELO 1. ADMISIÓN DE NUEVOS MATERIALES

PROPUESTA DE NUEVO MATERIAL HOSPITALARIO PARA SU INCLUSIÓN EN LA GUÍA HOSPITALARIA DE HOSPITEN

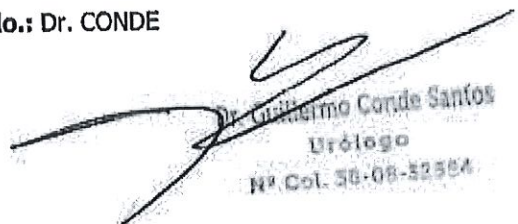
- 1. Nombre material: T-LIFT
- 2. Nombre comercial: T-LIFT
- 3. Laboratorio: MEDICAL CAÑADAS
- 4. Presentación: CAJA DE 25 ESTUCHES 2 UDS
- 5. Aplicación: SUSPENSIÓN DE ÓRGANOS
- 6. Descripción del producto: SUSPENSOR
- 7. Reséñese la acción diagnóstica/terapéutica principal y el uso terapéutico del material que justifique su inclusión:
SUSPENSOR DE ORGANOS QUE LIBERA Y AYUDA A MANTENER EL ESPACIO OPERATORIO EN LAS CIRUGÍAS LAPAROSCÓPICAS, AYUDA A EXPONER LOS ORGANOS OBJETO DE CIRUGÍA DE FORMA FÁCIL.
- 8. Materiales de uso actual en Hospiten:
NINGUNO. ACTUALMENTE ENTRA UN 3er CIRUJANO EN LA INTERVENCIÓN Y CON 2 Uds DEL 923049 SUJETA LOS ÓRGANOS PARA FACILITAR LA EXPOSICIÓN DEL CAMPO OPERATORIO
- 9. Razones clínicas por las cuales este material es superior a los citados anteriormente:
FACILITA LA INTERVENCIÓN SIN NECESIDAD DE INCORPORAR UNA TERCERA PERSONA EN LA INTERVENCIÓN
- 10. ¿Qué materiales considera usted podrían retirarse de la Guía reseñados anteriormente?
NINGUNO

FECHA: 13/03/2018

Vogo

9.0 J. C. Fernandez

Fdo.: Dr. CONDE


 Guillermo Conde Santos
 Urologo
 N° Col. 36-08-32564

Jose Manuel Jorge Pérez

De: Inmaculada Bolaños
Enviado el: martes, 13 de marzo de 2018 15:40
Para: Jose Manuel Jorge Pérez
CC: Cathaysa Suárez Déniz; Víctor Rodríguez González
Asunto: 885 T-LIFT
Datos adjuntos: 885 T-LIFT.pdf

Buenas tardes,

Remito solicitud.

Saludos,

Presupuesto N° 077/18
MEDICAL CANARIAS, S.A.
Esperanto, Edf. Daniel 2
38280 Tegueste (Tenerife)
Teléfono: (922) 54.48.53
Fax: (922) 54.49.53
E-Mail: medicaltenerife@intercom.es

A: HOSPITEN GESTIÓN
D. JOSE MANUEL JORGE

Fecha: 16/03/18
Tema: Presupuesto: T'Lift (Suspensor de Organos)

NCR16/03/18

Estimado Señor,

En relación a su solicitud de presupuesto del Suspensor de Organos T'LIFT ,
enviamos referencia , presentación y precio del mismo:

Referencia	Descripción	Importe Caja(€)
AW16 280	T'LIFT (Suspensor de órganos) Presentación : caja con 25 estuches En cada estuche viene para poner al mismo paciente 2 T-Lift (1 aguja + 2 suspensores con sus correspondientes clamps) Importe unitario del estuche : 35,00 €	875,00

Validez de la oferta: hasta el 31 de diciembre de 2018
Plazo de entrega Primer pedido: 2 semanas
COMERCIANTE MINORISTA EXENTO DE IGIC

Atentamente,

MEDICAL CANARIAS S.A.

Jose Manuel Jorge Pérez

De: Damián Pérez <dp@medicalcanarias.com>
Enviado el: viernes, 16 de marzo de 2018 9:59
Para: Jose Manuel Jorge Pérez
CC: 'Medical Canarias'
Asunto: PRESUPUESTO E INFORMACIÓN T'LIFT
Datos adjuntos: Indicaciones de uso T-LIFT.PDF; fiche T LIFT-AN-web.pdf; PETERS Surgical_T'LIFT (25 unidades).pdf; Presupuesto N° 077-18 T'LIFT.docx

Buenos días Jose Manuel,
Te adjunto oferta e información sobre el producto solicitado (T'Lift).
Un saludo,

Damián Pérez
Movil: 686 949702
E-mail: dp@medicalcanarias.com
MEDICAL CANARIAS S.A. viernes, 16 de marzo de 2018 9:59
TELF: +34 922 544853
FAX : +34 922 544953

Este mensaje se dirige exclusivamente a su destinatario, quedando prohibida según la legislación vigente la utilización o divulgación sin autorización. Por ello, si por error usted ha recibido este correo, comuníquenoslo inmediatamente por esta misma vía y proceda a destruirlo.

En cumplimiento de lo establecido en la L.O. 15/1999 de Protección de Datos de Carácter Personal, Medical Canarias S.A. le informa que sus datos han sido incorporados a un fichero automatizado con la finalidad de prestar y ofrecer nuestros servicios. Los datos recogidos serán almacenados bajo la confidencialidad y las medidas de seguridad legalmente establecidas y no serán cedidos ni compartidos con empresas ni entidades ajenas a Medical Canarias S.A. Si considera conveniente, podrá ejercer los derechos de acceso, rectificación, cancelación u oposición a través de una comunicación escrita dirigida a C/Olof Palme 31, bajo, 35010 Las Palmas de Gran canaria.

Antes de imprimir este mensaje, asegúrate de que es necesario. Proteger el medio ambiente está también en tu mano

De: Jose Manuel Jorge Pérez [mailto:josemanuel.jorge@hospiten.com]
Enviado el: jueves, 15 de marzo de 2018 10:53
Para: Damián Pérez; medical-tf@medicalcanarias.com
Asunto: RV: SOLICITUD PPTO GRUPO HOSPITEN MUY URGENTE
Importancia: Alta

Buenos días
Por favor, necesitamos que nos haga llegar en la mayor brevedad posible, la siguiente información que a continuación pasó a detallar para el Grupo Hospiten.

- 1- Estimación Entrega.
- 2- Presentación.
- 3- Ficha Técnica o Catálogo.
- 4- Registro Sanitario.
- 5- Vigencia Tarifa como mínimo 31 de Diciembre 2018
- 6- Los precios a presentar en este Departamento Central, deberán ser precios puestos en la puerta del hospital. Se

entiende como precios puestos en la puerta del hospital, con impuestos, transportes, aduanas, etc.. incluidos.
7- Presupuesto del siguiente material que a continuación paso a detallar:

T-LIFT (SUSPENSOR DE ORGANOS)

Saludos Cordiales

José Manuel Jorge

Responsable Fungible y Prótesis.

Jose Manuel Jorge Pérez

Dpto. Gestión y Adjudicación de Compras / Purchasing Department




Avenida Marítima, 3
38003 Santa Cruz de Tenerife
Islas Canarias. España

T (+34) 922 629 470
F (+34) 922 622 203

www.hospiten.com



 Antes de imprimir este mensaje, asegúrese de que es necesario.

Este correo y cualquier archivo enviado con él son confidenciales y exclusivamente para el uso de la persona a quien va dirigida. Si usted ha recibido este mensaje por error, por favor envíelo de vuelta a la persona que se lo envió a usted. Todas las opiniones que se presentan son exclusivamente de su autor y no representan necesariamente las de Hospiten Gestión A.I.E. La publicación no autorizada, uso, difusión, transmisión, impresión o copia de este mensaje de correo electrónico y sus archivos adjuntos está estrictamente prohibida.

En cumplimiento de la normativa de protección de datos, le informamos de que sus datos personales forman parte de un fichero propiedad de Hospiten Gestión A.I.E y son tratados con la única finalidad de mantenimiento de la relación adquirida con usted. Usted puede ejercitar sus derechos de acceso, rectificación, cancelación y oposición dirigiéndose por escrito a Plaza 25 de julio. Apartado de correos 10681. Santa Cruz de Tenerife. 38004, o a través del correo electrónico SOLICITUDES_ARCO@HOSPITEN.COM.

This e-mail and any files transmitted with it are confidential and intended solely for the use of the individual to whom it is addressed. If you have received this email in error please send it back to the person that sent it to you. Any views or opinions presented are solely those of its author and do not necessarily represent those of Hospiten Gestión A.I.E. Unauthorized publication, use, dissemination, forwarding, printing or copying of this email and its associated attachments is strictly prohibited.

Jose Manuel Jorge Pérez

De: Alicia Fernaud Alberto
Enviado el: miércoles, 21 de marzo de 2018 18:32
Para: Jose Manuel Jorge Pérez
Asunto: RE: SOLICITUD SUSPENSOR DE ORGANOS (T-LIFT) RFA AW16280

Buenas tardes;
Por mi parte de acuerdo.
Un saludo,
Alicia

-----Mensaje original-----

De: Jose Manuel Jorge Pérez
Enviado el: miércoles, 21 de marzo de 2018 16:23
Para: Alicia Fernaud Alberto
Asunto: SOLICITUD SUSPENSOR DE ORGANOS (T-LIFT) RFA AW16280

Buenas tardes

Adjunto solicitud por parte del Servicio de Urología y Dr. Arriaga junto con ppto y estudio económico de lo solicitado (SUSPENSOR DE ORGANOS (T-LIFT) RFA AW16280) para su consideración y conformidad como responsable económico del Centro.

Ruego su conformidad para proceder a la autorización por parte de la Dirección de Compras.

Muchas Gracias!!

Saludos Cordiales
José Manuel Jorge
Responsable Fungible y Prótesis.

-----Mensaje original-----

De: Inmaculada Bolaños
Enviado el: martes, 13 de marzo de 2018 15:40
Para: Jose Manuel Jorge Pérez
CC: Cathaysa Suárez Déniz; Víctor Rodríguez González
Asunto: 885 T-LIFT

Buenas tardes,

Remito solicitud.

Saludos,

Jose Manuel Jorge Pérez

De: Inmaculada Bolaños
Enviado el: jueves, 15 de marzo de 2018 10:52
Para: Jose Manuel Jorge Pérez; Cathaysa Suárez Déniz
CC: Guillermo Pascua Roque
Asunto: RE: 885 T-LIFT

Jose, disculpa es de Medical Canarias, el correo se lo envió Damián Pérez a Guillermo.
Saludos,

-----Mensaje original-----

De: Jose Manuel Jorge Pérez
Enviado el: jueves, 15 de marzo de 2018 10:49
Para: Inmaculada Bolaños; Cathaysa Suárez Déniz
Asunto: RV: 885 T-LIFT

Buenos días

En función de la solicitud que hemos recibido en esta Central, respecto al material que se detalla en fichero adjunto (T-LIFT/SUSPENSION DE ORGANOS). Adjunto comunicación que nos hace llegar el proveedor Medical Cañada donde nos informa que este producto no se contempla en la cartera de productos que representa es proveedor.

Por favor, agradecería nos indicarán el proveedor correcto con el fin de poder avanzar con esta solicitud.

Muchas Gracias.

Saludos Cordiales
José Manuel Jorge
Responsable Fungible y Prótesis.

-----Mensaje original-----

De: Inmaculada Bolaños
Enviado el: martes, 13 de marzo de 2018 15:40
Para: Jose Manuel Jorge Pérez
CC: Cathaysa Suárez Déniz; Víctor Rodríguez González
Asunto: 885 T-LIFT

Buenas tardes,

Remito solicitud.

Saludos,

Jose Manuel Jorge Pérez

De: Enrique <info@medicalcanada.es>
Enviado el: jueves, 15 de marzo de 2018 8:51
Para: Jose Manuel Jorge Pérez
Asunto: RE: SOLICITUD PPTO GRUPO HOSPITEN MUY URGNTE

Importancia: Alta

Buenos días Jose Manuel,

Actualmente Nosotros no disponemos de este separador hepático laparoscopio reutilizable en nuestra cartera de productos.

Vamos hablar con los diferentes fabricantes para intentar conseguirlo.

Le mantendremos informado

gracias

Reciba un cordial saludo!!



Enrique

Dpto. Presupuestos y Depósitos

info@medicalcanada.es

MEDICAL CAÑADA S.L

C/ Júbilo, s/n Parcel 24 Nave C-6 Pol. Ind. Oeste · 30169 San Ginés, Murcia (España)

Tlf: +34 968 80 18 35 · Fax: +34 968 82 64 51

VISITE NUESTRA WEB www.medicalcanada.es



De: Jose Manuel Jorge Pérez [<mailto:josemanuel.jorge@hospiten.com>]

Enviado el: miércoles, 14 de marzo de 2018 17:34

Para: Juan Jose Gomez Cañada; info@medicalcanada.es

Asunto: SOLICITUD PPTO GRUPO HOSPITEN MUY URGNTE

Importancia: Alta

Buenas tardes

Por favor, necesitamos que nos haga llegar en la mayor brevedad posible, la siguiente información que a

continuación pasó a detallar para el Grupo Hospiten.

- 1- Estimación Entrega.
- 2- Presentación.
- 3- Ficha Técnica o Catálogo.
- 4- Registro Sanitario.
- 5- Vigencia Tarifa como mínimo 31 de Diciembre 2018
- 6- Los precios a presentar en este Departamento Central, deberán ser precios puestos en la puerta del hospital. Se entiende como precios puestos en la puerta del hospital, con impuestos, transportes, aduanas, etc.. incluidos.
- 7- Presupuesto del siguiente material que a continuación paso a detallar:

T-LIFT (SUSPENSOR DE ORGANOS)

Saludos Cordiales

José Manuel Jorge

Responsable Fungible y Prótesis.

Jose Manuel Jorge Pérez

Dpto. Gestión y Adjudicación de Compras / Purchasing Department



Avenida Marítima, 3
38003 Santa Cruz de Tenerife
Islas Canarias. España

T (+34) 922 629 470
F (+34) 922 622 203

www.hospiten.com



A Antes de imprimir este mensaje, asegúrese de que es necesario.

Este correo y cualquier archivo enviado con él son confidenciales y exclusivamente para el uso de la persona a quien va dirigida. Si usted ha recibido este mensaje por error, por favor envíelo de vuelta a la persona que se lo envió a usted. Todas las opiniones que se presentan son exclusivamente de su autor y no representan necesariamente las de Hospiten Gestión A.I.E. La publicación no autorizada, uso, difusión, transmisión, impresión o copia de este mensaje de correo electrónico y sus archivos adjuntos está estrictamente prohibida.

En cumplimiento de la normativa de protección de datos, le informamos de que sus datos personales forman parte de un fichero propiedad de Hospiten Gestión A.I.E y son tratados con la única finalidad de mantenimiento de la relación adquirida con usted. Usted puede ejercitar sus derechos de acceso, rectificación, cancelación y oposición dirigiéndose por escrito a Plaza 25 de julio. Apartado de correos 10681. Santa Cruz de Tenerife. 38004, o a través del correo electrónico SOLICITUDES_ARCO@HOSPITEN.COM.

This e-mail and any files transmitted with it are confidential and intended solely for the use of the individual to whom it is addressed. If you have received this email in error please send it back to the person that sent it to you. Any views or opinions presented are solely those of its author and do not necessarily represent those of Hospiten Gestión A.I.E. Unauthorized publication, use, dissemination, forwarding, printing or copying of this email and its associated attachments is strictly prohibited.



Innovative Health Technologies

INDICACIONES DE USO T-LIFT

El T-Lift es un suspensor de órganos que libera y ayuda a mantener el espacio operatorio en las cirugías laparoscópicas, sujetando los órganos no involucrados en la cirugía y ayudando a exponer los órganos objeto de la cirugía de forma fácil y segura.

Aplicaciones clínicas:

Ginecología:

- Endometriosis (con el T-Lift realizamos la sujeción del ovario para poder exponer mejor el endometrio)
- Miomectomía (sujeción de ovario mientras se realiza la resección de la matriz para extraer los miomas)
- Histerectomías complicadas (sujeción de la vejiga urinaria a través de la serosa o de la propia musculatura para impedir dañar la vejiga urinaria mientras se realiza la histerectomía)
- Reparar vagina (tras una histerectomía total, afrontar y sujetar ambos bordes de la vagina (manguito vaginal) para que suturar a nivel laparoscópico la vagina sea más fácil y rápido)
- Linfadenopatía paraaórtico (suspensión del peritoneo parietal/visceral para mejorar visualización)
- Disección pararectal en la resección quirúrgica de la endometriosis profunda infiltrante (DIE) (sujeción del peritoneo visceral para mejorar su visualización)
- Resección intestinal en la resección quirúrgica de la endometriosis profunda infiltrante (DIE)
- Disección parametrial (suspender uréter mediante un sling (realizando cabestrillo con cinta estéril) y aguantando este con el T-Lift para mejorar visualización)
- En la reparación parietal para exponer el espacio Retzius (suspensión del peritoneo visceral para mejorar visualización)

Urología o Cirugía general

- Sacrocolpexia (reparación del prolapso pélvico) suspender colon sigmoideo (mediante peritoneo visceral) para mejorar visualización.

Cirugía general (para exponer los órganos implicados en la cirugía)

- Cirugía recto/colón sigmoidea
 - Suspender el epiplón (peritoneo visceral) para exponer el colon sigmoideo
 - En casos difíciles y de no disponer de peritoneo suspensión del colon sigmoideo mediante un sling (realizando cabestrillo) y aguantando este con el T-Lift)
 - Suspensión del intestino para mantener este abierto una vez realizada la resección.

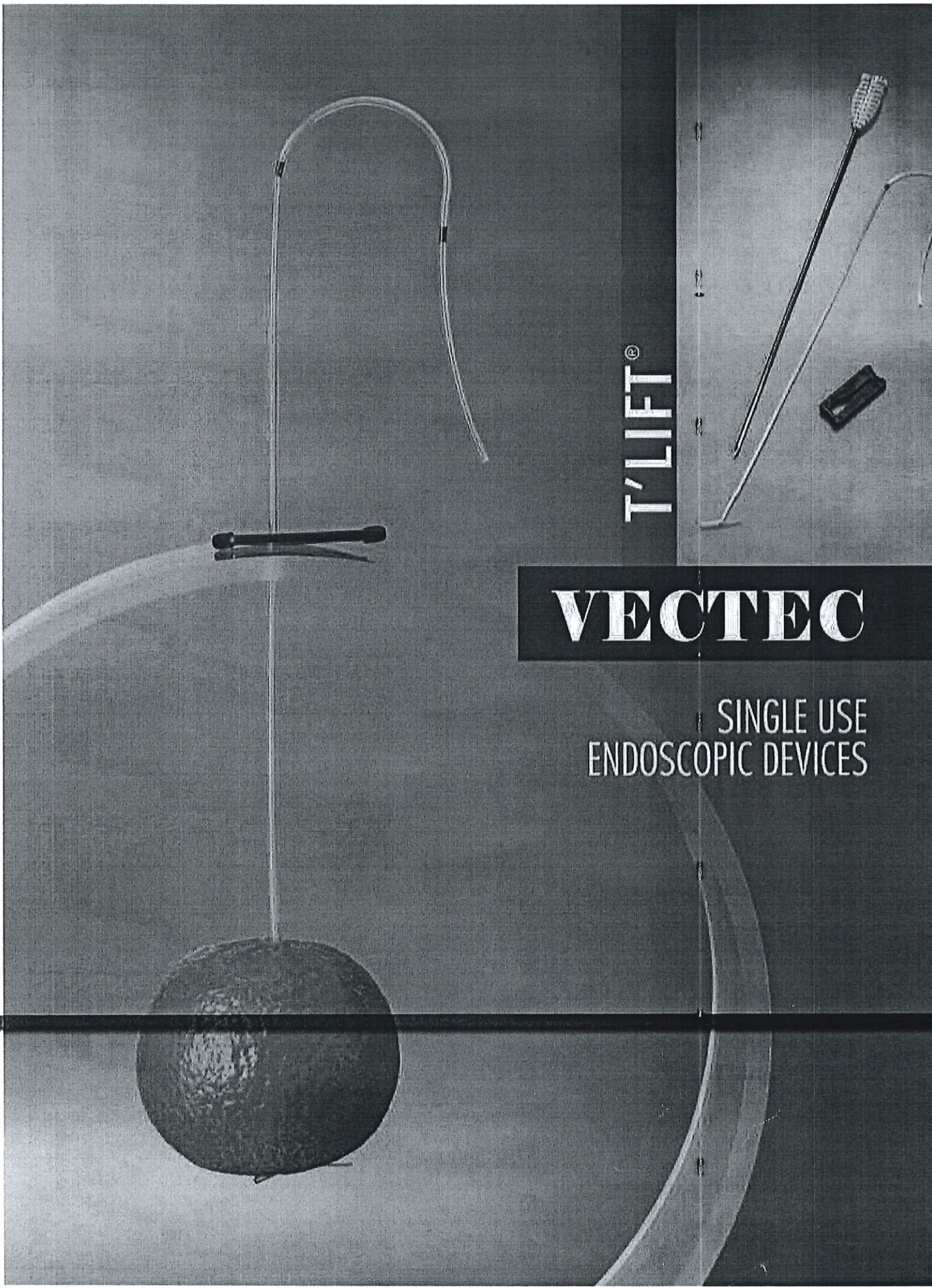
- Suspensión de la vejiga urinaria a través de la serosa o de la propia musculatura para impedir dañar la vejiga urinaria mientras se realiza resección del recto o zonas profundas)
- Carcinoma parte no visible del estómago (suspensión de este para exponer tumor)

Endoscopia:

- Extracción de pólipos vía endoscópica (sujeción del pólipo antes de realizar la resección mediante una grapadora).

Ventajas más importantes que puede aportar su utilización:

- Libera mano del cirujano ayudante
 - El cirujano ayudante, puede ayudar en la cirugía en vez de estar aguantando un órgano con una pinza
- Utilizar un trocar menos
 - Una incisión menos para el paciente; recuperación más rápida para el paciente
 - Menor coste de la intervención
- Reducción de la posición de Trendelenburg
 - Menor anestesia
 - Mayor seguridad para el paciente
- Reducción tiempo de la cirugía/quirófano



T'LIFT®

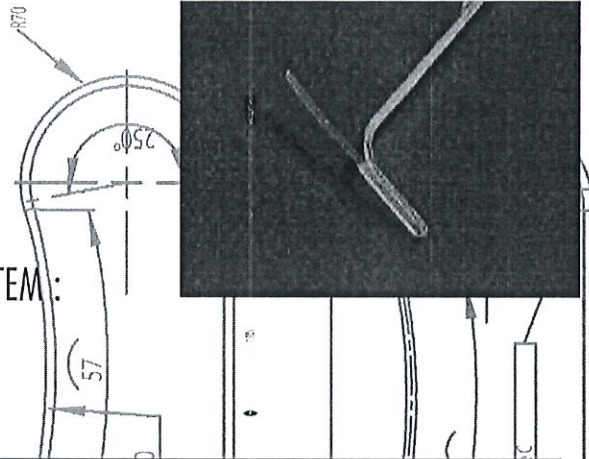
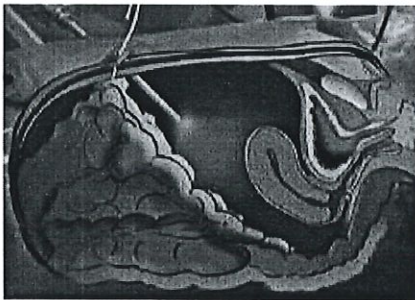
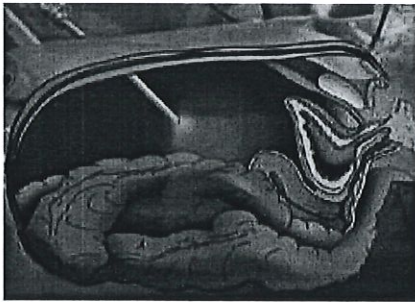
VECTEC

SINGLE USE
ENDOSCOPIC DEVICES

VECTEC

T'LIFT® TISSUE RETRACTION SYSTEM :

- Provide operating space
- Hold and expose the organs



Reference	Commercial name	Packaging includes	Nb of units per box
AW16 280	T'LIFT®	- 2 T'LIFT® - 1 introducer - 2 locking clips	25 & 12

Patent application : PCT/IB2010/002759

ADVANTAGES

- Stable and effective retraction
- Easy to use
- Percutaneous introduction: no incision, no trocar needed
- Reduced degree of Trendelenburg
- Quick and simple variation of retraction height during surgery

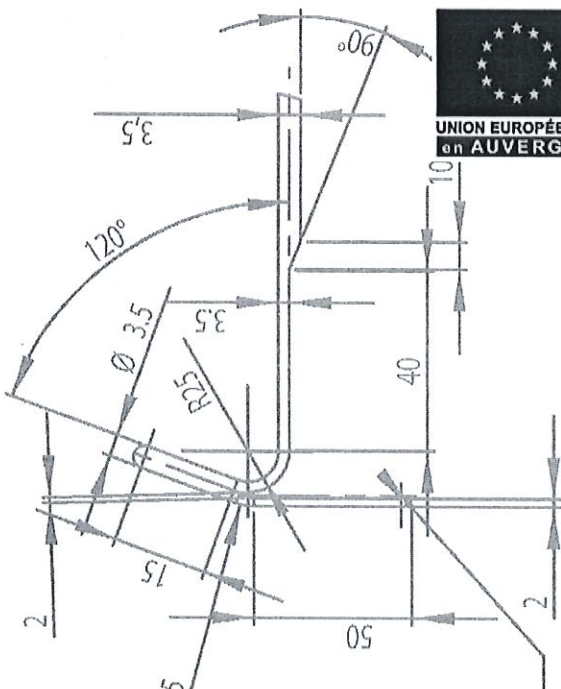
MD Class IIa

Made in France



- Certified Management System
- EN ISO 9001
- EN ISO 13485
- ISO 13485 under CMDCAS

Les cotés sont en mm. Graphisme : Poésigone/Univé - His 2012



VECTEC

Bioparc - Vichy - Hauterive
03270 Hauterive
FRANCE

Phone : +33 (0)4 70 58 41 70
Fax : +33 (0)4 70 58 41 79
Email : vectec@vectec.fr
www.vectec.fr



Medical

Innovative Health Technologies

IHT Medical, S.A.

Avda Catalunya, 4 · 08185 Lliçà de Vall, Barcelona, Spain

Tel +34 938 436 034 · Fax +34 938 436 111

info@iht.es · www.iht.es

FICHA TÉCNICA T'LIFT-SUSPENSOR DE ÓRGANOS

Identificación de la Empresa Distribuidora

NIF

Punt operacional / EDI

Fabricante / Distribuidor Autorizado

A59077941

8428097000017

IHT MEDICAL, S.A.

Referencia del Distribuidor

5000032

1. Datos administrativos de la empresa:		<i>A fecha: 09/02/2011</i>		
1.1	Nombre :	PETERS Surgical		
1.2	Dirección completa: Z.A. Bioparc 03270 Hauterive	Tel.: 04 70 58 41 70 Fax: 04 70 58 41 79 E-mail: vectec@vectec.fr		
1.3	Datos del responsable de vigilancia de productos sanitarios: M. Berthomier	Tel.: 04 70 58 41 70 Fax: 04 70 58 41 79 E-mail: f.berthomier@vectec.fr		
2. Información sobre el producto o equipo:				
2.1	Denominación común:	T'lift		
2.2	Denominación comercial:	AW16 280		
2.3	Código nomenclatura:	pendiente de obtención		
2.4	Código LPPR:	no procede		
2.5	Clase de PS:	IIa		
	Directiva de la UE aplicable:	DPS 93/42/CEE (con arreglo al anexo II) modificada por la directiva 2007/47/CE		
	Número de organismo notificado:	0459		
	Fecha de la 1.ª puesta en el mercado:	21/12/2010		
	Fabricante del PS:	VECTEC		
2.6	Descripción del producto:	véanse los planos		
	Sin estuche de instrumental y materiales.			
2.7	Referencias de catálogo:		Acondicionamiento / envase	
	ETIQUETADO DE LA UDP CON CÓDIGO DE BARRAS UCC/EAN-128			
	UDP	Unidad de pedido:	1 caja de 25 unidades	
	CDT	Múltiplo de la UDP:	sin límites	
	CME	Cantidad mínima de entrega:	1 caja de 25 unidades	
	Referencia:		AW16 280	
	Pieza / Referencia	Diámetro	Longitud:	Material:
T'lift	1,6 mm	280 mm	PP	
Introduccion	2,1 mm	205 mm	Acero inoxidable	
Clip	-	-	PP	
Presencia de látex:		NO		
Presencia de DEHP:		NO		
Presencia de productos de origen animal o biológico:		NO		
2.9	Ámbito de utilización: véanse las instrucciones de utilización			
	Indicaciones: véanse las instrucciones de utilización			
3. Procedimiento de esterilización:				
Método de esterilización del producto: óxido de etileno				

4. Condiciones de conservación y almacenamiento:	
	Condiciones normales de conservación y almacenamiento: Sí Precauciones especiales: NO Período de validez del producto: 5 años Presencia de indicadores de temperatura: NO
5. Seguridad de utilización:	
5.1	Seguridad técnica: véanse las instrucciones de utilización
5.2	Seguridad biológica: NO
6. Consejos de utilización:	
6.1	Modo de empleo: véanse las instrucciones de utilización
6.2	Indicación: véanse las instrucciones de utilización
6.3	Precauciones de empleo: véanse las instrucciones de utilización
6.4	Contraindicaciones: véanse las instrucciones de utilización
7. Información adicional sobre el producto:	
	Información concreta que puede facilitarse bajo demanda (bibliografía, informes de ensayos, etc.).
8. Listado de anexos al expediente:	
	Planos: Sí Etiqueta de trazabilidad: Sí Folleto comercial: Sí Instrucciones de utilización: Sí

Jose Manuel Jorge Pérez

De: Jose Manuel Jorge Pérez
Enviado el: martes, 03 de abril de 2018 13:03
Para: Inmaculada Bolaños; Cathaysa Suárez Déniz
Asunto: RV: SOLICITUD SUSPENSOR DE ORGANOS (T-LIFT) RFA AW16280
Datos adjuntos: 885 T-LIFT.PDF

Buenos días
Adjunto correo a efectos de vuestro conocimiento e información.

Saludos Cordiales
José Manuel Jorge
Responsable Fungible y Prótesis.

-----Mensaje original-----

De: Jose Manuel Jorge Pérez
Enviado el: martes, 03 de abril de 2018 13:02
Para: Alicia Fernaud Alberto
CC: Lorenzo Galán
Asunto: RE: SOLICITUD SUSPENSOR DE ORGANOS (T-LIFT) RFA AW16280

Buenos días
Informo que se ha procedido a la autorización y alta en la base de datos SAP "Productos hospitalarios Hospiten" al SUSPENSOR DE ORGANOS (T-LIFT) con referencia "Ver Detalle Fichero Adjunto" solicitada en correo adjunto.

SUSPENSOR DE ORGANOS (T-LIFT).

El Centro Hospitalario se responsabilizará que dicho material sea facturado al paciente y/o Entidad Aseguradora Pública o Privada, con especial atención a pacientes de Entidades Aseguradoras las cuales requieran consentimiento y autorización previa antes de su uso o aplicación.

Si el paciente es asegurado de Entidades quienes tienen acuerdos con proveedores, previamente la Dirección o Administración del Hospital deberá verificar las marcas y/o proveedores homologados por la Entidad.

En caso que el paciente pertenezca a Entidades Aseguradoras Públicas o Privadas con quienes tengamos "Tarifa de Prestación Cerrada", antes de dar conformidad la Dirección del Hospital deberá analizar el coste del material junto con la tarifa de prestación.

Muchas Gracias.!!

Saludos Cordiales
José Manuel Jorge
Responsable Fungible y Prótesis.

-----Mensaje original-----

De: Alicia Fernaud Alberto
Enviado el: miércoles, 21 de marzo de 2018 18:32
Para: Jose Manuel Jorge Pérez
Asunto: RE: SOLICITUD SUSPENSOR DE ORGANOS (T-LIFT) RFA AW16280

Buenas tardes;
Por mi parte de acuerdo.
Un saludo,

Alicia

-----Mensaje original-----

De: Jose Manuel Jorge Pérez

Enviado el: miércoles, 21 de marzo de 2018 16:23

Para: Alicia Fernaud Alberto

Asunto: SOLICITUD SUSPENSOR DE ORGANOS (T-LIFT) RFA AW16280

Buenas tardes

Adjunto solicitud por parte del Servicio de Urología y Dr. Arriaga junto con ppto y estudio económico de lo solicitado (SUSPENSOR DE ORGANOS (T-LIFT) RFA AW16280) para su consideración y conformidad como responsable económico del Centro.

Ruego su conformidad para proceder a la autorización por parte de la Dirección de Compras.

Muchas Gracias!!

Saludos Cordiales

José Manuel Jorge

Responsable Fungible y Prótesis.

-----Mensaje original-----

De: Inmaculada Bolaños

Enviado el: martes, 13 de marzo de 2018 15:40

Para: Jose Manuel Jorge Pérez

CC: Cathaysa Suárez Déniz; Víctor Rodríguez González

Asunto: 885 T-LIFT

Buenas tardes,

Remito solicitud.

Saludos,