

Centro: Hospiten Sur
Servicio: Hospitalizacion
Fecha: viernes, 22 de septiembre de 2017

ALTA CONTRATO MARCO MEDICAL CANARIAS

				MEDICAL CANARIAS	
				Coste	
SAP	Descripcion	Ref	Prest	Caja	Unidad
941463	VALVULA PARA RESUCITADOR DE AMBU	TM295000501	1	73,50 €	73,50 €



Precios sin impuestos

***DAR DE BAJA EN CONTRATO MARCO DE FERMON**

El Centro Hospitalario se responsabilizará que dicho material sea facturado al paciente y/o Entidad Aseguradora Pública o Privada, con especial atención a pacientes de Entidades Aseguradoras las cuales requieran consentimiento y autorización previa antes de su uso o aplicación.

Si el paciente es asegurado de entidades quienes tienen acuerdos con proveedores, previamente la Dirección o Administración del Hospital deberá verificar las marcas y/o proveedores homologados por la Entidad.

En caso que el paciente pertenezca a Entidades Aseguradora Públicas o Privadas con quienes tengamos Tarifa de Prestación Cerrada, antes de dar conformidad la Dirección del hospital deberá analizar el coste del material junto con la tarifa de prestación.

Gestion Realizada por
 Victor Rodríguez

Fdo.....

Centro: Hospiten Sur
Servicio: Hospitalizacion
Fecha: viernes, 22 de septiembre de 2017

SAP	Descripcion	Ref	Prest
941463	VALVULA PARA RESUCITADOR DE AMBU	TM295000501	1

FERMON INDIS	
Coste	
Caja	Unidad
115,00 €	#####

MEDICAL CANARIAS	
Coste	
Caja	Unidad
73,50 €	73,50 €

***REPUESTO PARA AMBÚ**



Victor Rodriguez González

De: Angel Martín
Enviado el: jueves, 24 de agosto de 2017 14:47
Para: Víctor Rodriguez González
CC: Jose Manuel Jorge Pérez
Asunto: valvula para ambu
Datos adjuntos: scan_0001

Buenas tardes

Adjunto hoja de nuevo material de un repuesto para los respiradores que estamos comprando a Medical Canarias (923539). La hoja esta firmada por Nerea (supervisora de UVI) y D. Tomas Febles (Director Medico).

Un saludo

MODELO 1. ADMISIÓN DE NUEVOS MATERIALES

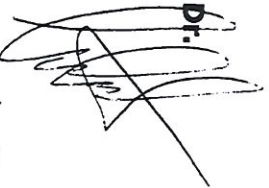
PROPUESTA DE NUEVO MATERIAL HOSPITALARIO PARA SU INCLUSIÓN EN LA
GUÍA HOSPITALARIA DE HOSPITEN

1. Nombre material: *Valvula de paciente con chisador Circo*
2. Nombre comercial: *Valvula con chisador Ref: 295000501*
3. Laboratorio: *Medical Concepts*
4. Presentación: *Unitaria*
5. Aplicación: *Pieza de Ambu*
6. Descripción del producto: *Valvula para Ambu*
7. Reséñese la acción diagnóstica/terapéutica principal y el uso terapéutico del material que justifique su inclusión:
*Valvula para Ambu para estos usos
como escapees*
8. Materiales de uso actual en Hospiten:
Valvulas
9. Razones clínicas por las cuales este material es superior a los citados anteriormente:
.....
10. ¿Qué materiales considera usted podrían retirarse de la Guía reseñados anteriormente?.....

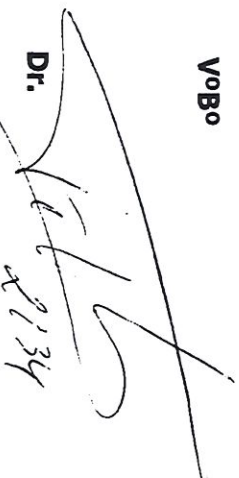
FECHA: *21.08.2014*

Vobo

Fdo.: Dr.



Dr.



Director Médico

Neera Valcard Garcia

Presupuesto N° 0194/17

MEDICAL CANARIAS, S.A.
Esperanto, Edf. Daniel 2
38280 Tegueste (Tenerife)
Teléfono: (922) 54.48.53
Fax: (922) 54.49.53
Medical-ff@medicalcanarias.com

A:	HOSPITEN GESTIÓN D. VICTOR RODRÍGUEZ
Fecha:	22/09/17
Asunto:	Presupuesto Válvula resucitador

NCR22/09/17

Estimado señor:

En relación a su solicitud de presupuesto de la referencia 295 000 501 de la firma Ambu enviamos importe de la misma:

Referencia	Descripción	Importe Unitario (€)
295 000 501	Válvula de paciente con obturador único, completa	73,50

Plazo de entrega: Inmediato

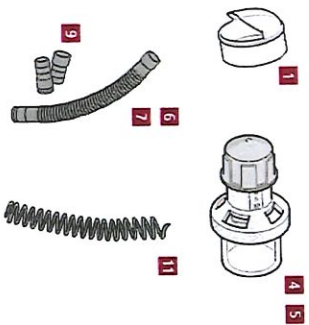
Validez de la oferta: hasta 31 de diciembre de 2017

Atentamente,

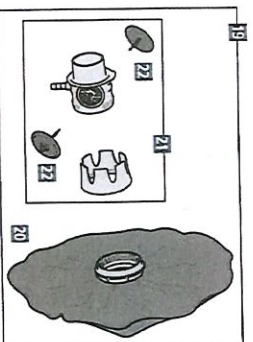
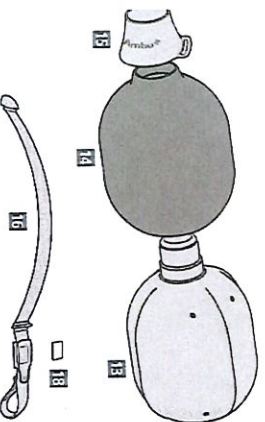
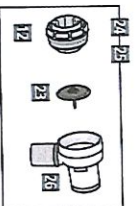
MEDICAL CANARIAS S.A.

Doc.compr.	Cl.	Soc. Proveedor	Nombre 1	OrgC	GCp	Fecha doc.	InPerVal	FinPerVal	CPag						
Pos.	Material	Texto breve	N° material proveedor				Ctd.prev.	UMP	Prc.neto	Mon.	Cnt.UMA	UMB	Prc.net.	Al	Mon.
4600000070	WK	H005 10092	FERMON INDIS, S.L.	OCC	FAR	01.01.2002	01.01.2002	31.12.9999	ZP18						
11450	941463	VALVULA PARA RESUCITADOR DE AMBU	TM295000501				1	UN	115,00	EUR	1	UN	115,00	EUR	

Ambu® Resucitadores Mark IV



ACCESORIOS		REF:
1	Salva Salpicaduras	245 000 707
4	Válvula PEEP 10	000 137 000
5	Válvula PEEP 20	000 213 000
6	Tubo de Extensión para Mark IV, 300 mm	209 000 701
7	Tubo de Extensión para Mark IV, 900 mm	209 000 702
9	Adaptador de Tubo 28/32 mm	209 000 506
11	Manguera espiral para recipiente de O ₂ , goma EPDM	209 000 508



PIEZAS DE REPUESTO		REF:
24	Conector de Entrada de Válvula de Paciente	245 000 511
25	Bolsa Interna Mark IV	304 000 501
26	Cubierta Externa Mark IV	304 000 502
28	Conector Ambu Mark IV	304 000 503
13	Tira de Soporte, Completa	304 000 504
14	Válvula de Entrada, Completa	304 000 505
15	Placa de Aluminio para nombre	304 000 506
16	Reservorio de O ₂ , completo	304 000 507
17	Bolsa de O ₂	304 000 508
19	Alojamiento para Bolsa de O ₂	304 000 509
20	Membrana para Bolsa de O ₂	245 000 514
21	Membrana para Válvula de Paciente y Válvula de Entrada	245 000 509
22	Válvula de Paciente con Obturador Único, Completa	295 000 501
23	Válvula de Paciente con Obturador Único, Completa y salva salpicaduras	295 000 502
25	Alojamiento de la Válvula de Paciente	295 000 503