

2021 | 1065

TARIFAS 2021/2022 MOLNLYCKE HEALTH CARE

TARIFAS 2021/2022	
MOLNLYCKE HEALTH CARE	PRECIO
CAJA	UNIDAD

SAP	DENOMINACION	RFA	PREST	CAJA	UNIDAD
825719	BATA DESECHABLE IMPERMEABLE N/ESTERIL	31102C	100	100,00 €	1,00 €

mit

PRECIOS PUESTOS EN LA PUERTA DEL HOSPITAL.
VIGENCIA TARIFA 31/12/2022.

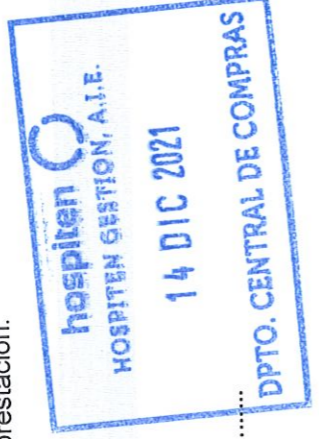
El Centro Hospitalario se responsabilizará que dicho material sea facturado al paciente y/o Entidad Aseguradora Pública o Privada, con especial atención a pacientes de Entidades Aseguradoras las cuales requieran consentimiento y autorización previa antes de su uso o aplicación.

Si el paciente es asegurado de entidades quienes tienen acuerdos con proveedores, previamente la Dirección o Administración del Hospital deberá verificar las marcas y/o proveedores homologados por la Entidad.

En caso que el paciente pertenezca a Entidades Aseguradora Públicas o Privadas con quienes tengamos "Tarifa de Prestación Cerrada", antes de dar conformidad la Dirección del hospital deberá analizar el coste del material junto con la tarifa de prestación.

Informe y/o Gestión realizada por:
José Manuel Jorge Pérez.

Fdo. *J. J. Pérez*



TARIFAS 2021/2022 MOLNLYCKE HEALTH CARE

PROVEEDOR

SAP DENOMINACION

RFA PREST

CONSUMO
2019 2020 2021

TARIFAS ACTUALES
MOLNLYCKE HEALTH CARE
PRECIO GASTO
CAJA UNIDAD 2019 2020 2021

TARIFAS 2021/2022
MOLNLYCKE HEALTH CARE
PRECIO GASTO
CAJA UNIDAD 2019 2020 2021

825719	BATA DESECHABLE IMPERMEABLE N/ESTERIL	31102C	100	0	35.000	0	160,00 €	1,60 €	0,00 €	56.000,00 €	0,00 €	100,00 €	1,00 €	0,00 €	35.000,00 €	0,00 €
--------	---------------------------------------	--------	-----	---	--------	---	----------	--------	--------	-------------	--------	----------	--------	--------	-------------	--------

GASTO ANUAL

0,00 € 56.000,00 € 0,00 € 0,00 € 35.000,00 € 0,00 €

Desviación 2019 0,00 € 0,00%
2020 -21.000,00 € -37,50%
2021 0,00 € 0,00%



OFERTA ECONÓMICA

Mölnlycke Health Care
Avda. de la Vega, Nº15. Edif. 3. 3ª Planta
28108 Alcobendas (Madrid)

Departamento de Atención al Cliente
E-mail: csc.es@molnlycke.com
Tif.: 900 96 32 32 / 33 / 34 / 35
Fax: 900 96 32 36

Fecha:	<input type="text" value="14/12/2021"/>	Validez de Oferta:	<input type="text" value="31/01/2022"/>
Nº de cliente:	<input type="text" value="240220"/>	Nombre Cliente:	<input type="text" value="CLINICAS DEL SUR S.L.U."/>
Att.:	<input type="text" value="D. José Manuel Jorge"/>	Departamento de:	<input type="text" value="Suministros"/>
Dirección:	<input type="text" value="Avda. Marítima ,3"/>		
C.P.:	<input type="text" value="38003"/>	Provincia:	<input type="text" value="Sta. Cruz Tenerife"/>
E-mail:	<input type="text"/>		

PROPUESTA

Tal y como nos han solicitado, nos complace hacerle llegar la siguiente oferta:

Referencia Mölnlycke	Descripción del Producto	Pedido en cajas de:	Precio / Unidad
31102-C	BATA AISLAMIENTO TOTALMENTE PLASTIFICADA.	100	1 EURO
	#N/A	#N/A	
	#N/A	#N/A	
	#N/A	#N/A	
	#N/A	#N/A	
	#N/A	#N/A	
	#N/A	#N/A	
	#N/A	#N/A	
	#N/A	#N/A	
	#N/A	#N/A	

Para solicitar su pedido, le rogamos lo remitan a nuestro Departamento de Atención al Cliente por e-mail.

Como siempre, agradecemos la confianza depositada en nuestra compañía.

Atentamente,

Dpto. Comercial

Mölnlycke Health Care

RE: Batas aislamiento totalmente impermeables.

Jose Manuel Rodriguez Minguillon <JoseManuel.Rodriguez@molnlycke.com>

Mar 14/12/2021 16:31

Para: Jose Manuel Jorge Pérez <josemanuel.jorge@hospiten.com>

AVISO: Este correo es externo a la organización. No acceda a enlaces o descargue adjuntos salvo que conozca al remitente y sepa que el contenido es seguro.

Buenas tardes José Manuel:
Ahí les va la oferta económica de las batas impermeables de aislamiento.

Saludos

José Manuel Rodríguez Minguillón
Account Manager Canarias
Surgical division



Mölnlycke Health Care
Tel 678 508 132
Direct +34 914 841 320
Web: www.molnlycke.com

**Now more than ever,
you're proving it every day**



From: Jose Manuel Jorge Pérez <josemanuel.jorge@hospiten.com>
Sent: Monday, December 13, 2021 5:25 PM
To: Jose Manuel Rodriguez Minguillon <JoseManuel.Rodriguez@molnlycke.com>
Subject: RE: Batas aislamiento totalmente impermeables.
Importance: High

Buenas tardes José Manuel,
Por favor, necesitamos que nos haga llegar propuesta en formato oficial y con vigencia de la misma como mínimo 31/12/2022. En cualquier caso, presentaremos la propuesta inicialmente presentada en Dirección Corporativa para su aprobación en el caso de su afirmación.

Gracias.

Saludos Cordiales
Responsable Fungibles y Prótesis.

Jose Manuel Jorge Pérez
Dpto. Gestión y Adjudicación de Compras / Purchasing Department



Avenida Maritima, 3
38003 Santa Cruz de Tenerife
Islas Canarias Spain



T (+34) 922 629 470
F (+34) 922 622 203

www.hospiten.com

Antes de imprimir este mensaje, asegúrese de que es necesario.

Este correo y cualquier archivo enviado con él son confidenciales y exclusivamente para el uso de la persona a quien va dirigida. Si usted ha recibido este mensaje por error, le rogamos nos lo comunique y proceda a su destrucción. Todas las opiniones que se presentan son exclusivamente de su autor y no representan necesariamente las de Hospiten Gestión A.I.E. La publicación no autorizada, uso, difusión, transmisión, impresión o copia de este mensaje de correo electrónico y sus archivos adjuntos está estrictamente prohibida. En cumplimiento de la normativa de protección de datos, le informamos que los datos relativos al destinatario del presente correo son tratados por parte de Hospiten Gestión A.I.E. con fines de contacto profesional basado en el interés legítimo para el mantenimiento de la relación entre remitente y destinatario. Los datos se conservarán mientras se mantenga dicha relación y no se solicite su supresión y, en su caso, durante los plazos legales de aplicación). Los interesados podrán ejercitar sus derechos de acceso, rectificación, supresión, portabilidad y la limitación u oposición dirigiéndose por escrito, adjuntando copia del DNI o documento identificativo al Responsable, en la dirección Plaza 25 de julio, Apartado de correos 10681, 38004 Santa Cruz de Tenerife, o mediante el envío de un correo electrónico a la siguiente dirección: protecciondedatos@hospiten.com, adjuntando copia de DNI u otro documento identificativo, así como a reclamar ante la Autoridad de Control (Agencia Española de Protección de Datos: www.aepd.es).

This e-mail and any files transmitted with it are confidential and intended solely for the use of the individual to whom it is addressed. If you have received this email in error please send it back to the person that sent it to you. Any views or opinions presented are solely those of its author and do not necessarily represent those of Hospiten Gestión A.I.E. Unauthorized publication, use, dissemination, forwarding, printing or copying of this email and its associated attachments is strictly prohibited.

De: Jose Manuel Rodriguez Minguillon <JoseManuel.Rodriguez@molnlycke.com>

Enviado: lunes, 13 de diciembre de 2021 14:26

Para: Jose Manuel Jorge Pérez <josemanuel.jorge@hospiten.com>

Cc: Gregorio Jonas Lima Martin <gregorio.lima@hospiten.com>; Juan Pedro González Romero <juanpedro.gonzalez@hospiten.com>; Inmaculada Castro <inmaculada.castro@hospiten.com>

Asunto: Batas aislamiento totalmente impermeables.

AVISO: Este correo es externo a la organización. No acceda a enlaces o descargue adjuntos salvo que conozca al remitente y sepa que el contenido es seguro.

Buenos días José Manuel:
Tenemos 20.000 batas de aislamiento totalmente plastificadas en stock y la estamos sacando a 1 €/Unidad. Quirón en península ha hecho acopio de la gran mayoría de ellas y he estimado ofrecérselas a ustedes antes de a ellos. Esta bata es utilizada tanto para covid, como para aislados e incluso para hemodiálisis porque es totalmente impermeable. Ya ustedes la han utilizado el año pasado pero a un precio bastante mayor que el de ahora. Si están interesados, por favor, avísenme lo antes posible.

Saludos

José Manuel Rodríguez Minguillón
Account Manager Canarias
Surgical division



Mölnlycke Health Care
Tel 678 508 132

14/12/21 16:37

Direct +34 914 841 320
Web: www.molnlycke.com

**Now more than ever,
you're proving it every day**



31102C Bata de Protección Impermeable

Talla L, Color Azul

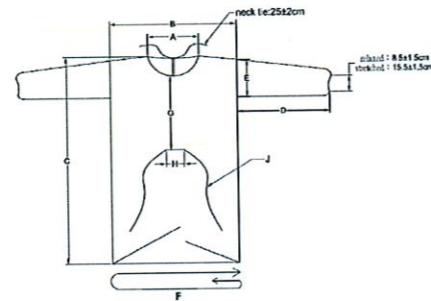


- Indicaciones de Uso

Bata de protección impermeable indicada reducir la contaminación en un ambiente no estéril dentro del entorno sanitario.

- Dimensiones

- A Cuello:** 25 cm (cintas de atado: 25 cm)
- B Pecho:** 68 cm
- C Largo del centro de la parte frontal:** 115 cm
- D Longitud de la manga:** 56 cm
- E Ancho de la sisa:** 29 cm
- F Circunferencia bajo:** 137 cm



- Referencias y embalaje

Nº Ref.	Descripción y talla	Uds. TRP.
31102C	Bata de protección impermeable Azul. Talla L	100

Caja que contiene 10 envases con 10 uds. cada uno (100 uds. por caja)

- Composición del material

Cuerpo y mangas	Biplex de 40g/cm ² (Polipropileno 18 g/m ² con film de Polietileno de 22 micras)
-----------------	--

- País de origen

China

- Color

Azul

- Estéril

No

- Clasificación MDD

Clase I No-Estéril

- Mercado CE

93/42/EEC

- Certificaciones

ISO 9073-3, AATCC-136, AATCC-127, 93/42/EEC

- Instrucciones de almacenamiento

Debe almacenarse en un lugar preferentemente fresco y oscuro, en condiciones habituales (8-40°C, 30%-70% de humedad).

Doc.compr. Cl.	Soc. Proveedor	Nombre 1	OrgC GCp	Fecha doc.	InPerVal	FinPerVal	CPag	Cnt.UMA	UMB	Prc.net.A1	Mon.	Grup.
Pos. Material	Texto breve	N° material	proveedor	OCC	FAR	21.05.2008	21.05.2008	31.12.9999	ZP18			
4600001037	WK	H005 11395	MOINLYCKE HEALTH CARE SL									
1250	827194	APOSITO ANTIMIC.ESP. POLIURET PLAT...	287110		1	CA		EUR	241,50		70	UN
1260	827195	APOSITO ANTIMIC.ESP. POLIURET PLAT...	287310		1	CA		EUR	176,25		25	UN
1330	825562	APOSITO MELGISORB AG 10X10	256105-00		1	CA		EUR	320,00		100	UN
1070	825472	APOSITO MEPILEX 10X10	294100		1	CA		EUR	203,00		70	UN
1000	929451	APOSITO MEPILEX 15 x 15CM (ESTERIL)	294300		1	CA		EUR	131,25		25	UN
1030	825153	APOSITO MEPILEX BORDER 12,5X 12,5 ...	295000		1	CA		EUR	180,00		50	UN
1010	929453	APOSITO MEPILEX BORDER 15 x 15CM E...	295400		1	CA		EUR	280,00		50	UN
1120	826741	APOSITO MEPILEX BORDER AG 10X10CM	395300		1	CA		EUR	185,00		50	UN
1130	826742	APOSITO MEPILEX BORDER AG 15X15CM	395400		1	CA		EUR	360,00		50	UN
660	929454	APOSITO MEPILEX BORDER LITE 1 x15C...	281500		1	CA		EUR	267,50		50	UN
1610	823382	APOSITO MEPILEX BORDER POST-OP 10X...	496455		1	CA		EUR	324,00		30	UN
1320	929465	APOSITO MEPILEX BORDER SACRUM 18x1...	282010		1	CA		EUR	292,50		50	UN
1340	827694	APOSITO MEPILEX BORDER SACRUM 22X2...	282410		1	CA		EUR	285,00		30	UN
160	929452	APOSITO MEPILEX HEEL 13 x 20CM (ES...	288100		1	CA		EUR	121,25		25	UN
1060	927113	APOSITO MEPILEX LITE 10x10 ESTERIL	284100		1	CA		EUR	125,00		50	UN
1280	825544	APOSITO MEPILEX POST-OP 10X30CM	496605-00		1	CA		EUR	297,50		25	UN
1080	825543	APOSITO MEPILEX POST-OP 6X8CM	496100-00		1	CA		EUR	272,00		80	UN
710	929450	APOSITO MEPILEX 10 x 18CM (ESTERIL)	291010		1	CA		EUR	304,50		70	UN
620	927114	APOSITO MEPILEX BIOFILM TRANSP 7,5...	290710		1	CA		EUR	96,00		40	UN
690	822679	APOSITO MEPILEX ONE 6X7 CM	289170		1	CA		EUR	141,40		70	UN
700	822680	APOSITO MEPILEX ONE 9x10 CM	289270		1	CA		EUR	207,00		50	UN
200	927257	BATA DE PROTECCION XL	1925		1	CA		EUR	42,50		50	UN
1540	825719	BATA DESECHABLE IMPERMEABLE N/ESTE...	31102C		1	CA		EUR	160,00		100	UN
770	823146	BATA PACIENTE DESEC. SIN MANGAS	616560		1	CA		EUR	84,00		120	UN
880	824787	BATA QUIR. IMPERM. ALTA PROTECCION ...	670104		1	CA		EUR	119,00		28	UN
210	920328	BATA QUIRURGICA ESTANDAR T-L	650102		1	CA		EUR	118,00		40	UN
220	929562	BATA QUIRURGICA ESTANDAR T-L/L	650104		1	CA		EUR	126,00		40	UN
1410	926729	BATA QUIRURGICA ESTANDAR T-M	650101		1	CA		EUR	110,00		40	UN
740	929564	BATA QUIRURGICA ESTANDAR T-XL/L	650110		1	CA		EUR	127,80		36	UN
1530	826773	BATA QUIRURGICA ESTANDAR T-XXL-L	650114		1	CA		EUR	131,40		36	UN
250	920325	BATA QUIRURGICA REFORZ T-XL/L	660106		1	CA		EUR	123,20		32	UN
610	929565	BATA QUIRURGICA REFORZADA T-L/L	660102		1	CA		EUR	120,60		36	UN
270	929563	BATA QUIRURGICA REFORZADA T-XXL/XL	660110		1	CA		EUR	136,00		32	UN
590	922620	BOLSA QUIRURGICA AUXILIAR	707035		1	CA		EUR	61,20		120	UN
1390	829885	BOLSA RECOGIDA LAPAROSC.250ML 10MM	899102		1	CA		EUR	179,75		5	UN
1520	920420	CALZAS QUIROFANO.	359000		1	CA		EUR	30,00		1.000	UN
560	924116	CINTA ESTERIL 9X49 OP-TAPE	381030		1	CA		EUR	120,00		400	UN
600	929567	COBERTURA PARA BRAZO	623501		1	CA		EUR	153,00		180	UN
530	925462	CUBREMESA QUIRURG 100x150	80100		1	CA		EUR	66,00		40	UN
540	923222	CUBREMESA QUIRURG 150x190	80190		1	CA		EUR	94,60		44	UN
550	929566	CUBREMESA QUIRURGICA 150X240	80240		1	CA		EUR	106,00		40	UN
1660	823948	EQ. ARTROSCOPIA RODILLA CON PERNERA	60102		1	CA		EUR	136,80		8	UN
730	920975	EQP ARTROSCOPIA RODILLA C/BOLSA	60101		1	CA		EUR	159,50		10	UN
340	925970	EQP CADERA C/BOLSA	60602		1	CA		EUR	153,00		6	UN
350	926843	EQP CARDIOVASCULAR	694700		1	CA		EUR	251,70		6	UN
360	928346	EQP CRANEOFOMIA QUIRURGICO	888242		1	CA		EUR	199,50		10	UN
860	924204	EQP DE PARTOS CON BOLSA	695000		1	CA		EUR	119,50		10	UN
380	928028	EQP DE PARTOS SIN BOLSA	565710		1	CA		EUR	192,50		22	UN
390	922022	EQP ORTOPEdia C/STOCKI.VARIOS PAÑO	60608		1	CA		EUR	151,60		8	UN
400	923432	EQP ORTOPEdia C/STOCKINETTE	60209		1	CA		EUR	169,50		10	UN
1400	928345	EQP QUIRURG CESAREA	694110		1	CA		EUR	139,50		10	UN
420	920983	EQP RTU CON BOLSA	888222		1	CA		EUR	168,00		12	UN
430	924117	EQP. ARTROSCOPIA DE HOMBRO	60002		1	CA		EUR	191,60		8	UN

Doc.compr. Cl. Pos. Material	Soc. Proveedor	Nombre 1	OrgC GCp Fecha doc.	InPerVal	FinPerVal	CFag	Cnt.UMA	UMB	PrC.net.Al	Mon.	Grup	
		Texto breve		Ctd.prev.	UMP	PrC.neto	Mon.					
		Nº material proveedor										
1420	822588	EQUIPO ARTROSCOPIA RODILLA C/BOLSA	97102112-01	1	CA	167,80	EUR	4	UN	41,95	EUR	HG
1430	822612	EQUIPO ARTROSCOPIA RODILLA S/BOLSA	97102111-00	1	CA	155,80	EUR	4	UN	38,95	EUR	HG
1450	823430	EQUIPO DE MANO EN T	60305	1	CA	123,00	EUR	12	UN	10,25	EUR	HG
1170	824514	EQUIPO LAPAROSC.ABDOMINO PERINEAL ...	694240	1	CA	137,50	EUR	10	UN	13,75	EUR	HG
440	920982	EQUIPO ORTOPEDIA EST.	699340	1	CA	129,50	EUR	14	UN	9,25	EUR	MO
1350	827563	EQUIPO PROSTATECTOMIA RADICAL LAPA...	97095614-01	1	CA	682,40	EUR	2	UN	341,20	EUR	HG
1500	823799	EQUIPO QUIRURGICO CESAREA PAK	97055481-01	1	UN	425,50	EUR	10	UN	42,55	EUR	HG
1380	829915	EQUIPO QX HISTERECTOMIA RADICAL	97095566-00	1	UN	268,75	EUR	1	UN	268,75	EUR	HG
1360	829913	EQUIPO QX LIGADURAS TROMPAS	97086947-01	1	UN	262,45	EUR	1	UN	180,55	EUR	HG
1370	829914	EQUIPO QX QUISTE OVARIOS	97086948-02	1	UN	101,25	EUR	75	UN	262,45	EUR	HG
460	923219	FUNDA ESTERIL MESA MAYO 77 X 145	610601	1	CA	48,00	EUR	600	UN	1,35	EUR	HG
280	925660	GORRO QUIRURGICO ENFERMERA	621825	1	CA	172,80	EUR	960	UN	0,08	EUR	HG
1460	925204	GORRO QUIRURGICO VERDE S/LATEX	620100	1	CA	130,00	EUR	1.000	UN	0,13	EUR	HG
1480	921184	GORRO QUIRURGICO VERDE S/LATEX	620300	1	CA	190,00	EUR	200	UN	0,95	EUR	HG
1560	828119	GUANTE ESTERIL S/POLVO S/LATEX N°6	509.6	1	CA	190,00	EUR	200	UN	0,95	EUR	HG
1570	828441	GUANTE ESTERIL S/POLVO S/LATEX N°6...	509.6.5	1	CA	190,00	EUR	200	UN	0,95	EUR	HG
1580	828442	GUANTE ESTERIL S/POLVO S/LATEX N°7	509.7	1	CA	190,00	EUR	200	UN	0,95	EUR	HG
1600	828443	GUANTE ESTERIL S/POLVO S/LATEX N°7...	509.7.5	1	CA	190,00	EUR	200	UN	0,95	EUR	HG
1590	828447	GUANTE ESTERIL S/POLVO S/LATEX N°8	509.8	1	CA	190,00	EUR	200	UN	0,95	EUR	HG
840	921211	GUANTE ESTERIL S/POLVO S/LATEX N°8...	509.8.5	1	CA	48,48	EUR	12	UN	4,04	EUR	FD
830	910872	HIBISCURB 500 ML.	300437	1	CA	99,50	EUR	10	UN	9,95	EUR	HG
790	929178	MANTA CALENTAMIENTO AREA QUIRURGICA	629900	1	CA	71,75	EUR	7	UN	10,25	EUR	HG
850	824179	MANTA CALENTAMIENTO FENEST. 2PZ 62...	629910	1	CA	200,00	EUR	500	UN	0,40	EUR	HG
1490	827079	MASCARILLA QUIRURGICA EXTRA PROTECC...	4236	1	CA	72,00	EUR	600	UN	0,12	EUR	HG
760	921542	MASCARILLA QUIRURGICA ALTO RIESGO	658000	1	CA	171,00	EUR	300	UN	0,57	EUR	HG
320	924536	MASCARILLA QUIRURGICA C/VISOR	658030	1	CA	490,00	EUR	100	UN	4,90	EUR	MC
990	825154	MELGISORB PLUS 10 X 20 CM RFA 2525...	252500	1	CA	270,00	EUR	100	UN	2,70	EUR	MC
1040	927985	MELGISORB PLUS 10X10CM APOSITO ALG...	252200	1	CA	368,20	EUR	35	UN	10,52	EUR	C04
1050	921569	MEPIFORM APOSITO 10X18	293800	1	CA	60,00	EUR	40	UN	1,50	EUR	ES
680	927987	NORMIGEL 15 + HYPERGEL	371500	1	CA	333,40	EUR	5	UN	66,68	EUR	HG
1210	827093	PACK CADERA GRUPO HOSPITEN	97067034-00	1	CA	141,50	EUR	5	UN	28,30	EUR	OO
1680	824211	PACK DESEC. CATARATAS (CUSTOM PACK...	97118263-00	1	CA	141,50	EUR	5	UN	28,30	EUR	OO
1620	823107	PACK DESECH. CATARATAS (CUSTOM PACK...	97097353-02	1	UN	269,80	EUR	1	UN	269,80	EUR	HG
1300	827547	PACK EQUIPO P/COLPROSAOPEXIA	97095611-01	1	UN	308,65	EUR	1	UN	308,65	EUR	HG
1290	827546	PACK EQUIPO P/NEFRECTOMIA	97095612-01	1	CA	287,45	EUR	5	UN	57,49	EUR	HG
1200	827042	PACK RODILLA GRUPO HOSPITEN	97067035-03	1	CA	68,00	EUR	80	UN	0,85	EUR	HG
1630	921694	PAÑO ADHESIVO FENESTRADO 75X90CM	906542	1	CA	40,50	EUR	90	UN	0,45	EUR	HG
1510	923033	PAÑO DE UTILIDADES 75X90CM	63619	1	CA	67,50	EUR	150	UN	0,45	EUR	HG
1670	925451	PAÑO QUIRURG FENESTRADO 50x60	906693	1	CA	136,50	EUR	210	UN	0,65	EUR	HG
1270	923009	PAÑO QUIRURGICO 75x75 ADHESIVO	706500	1	CA	81,72	EUR	36	UN	2,27	EUR	HG
1640	828454	SABANA 150X175 3CAPAS C/ADHESIVO	777400	1	CA	210,00	EUR	14	UN	15,00	EUR	HG
1140	824796	SABANA AISLAMIENTO VERTICAL	826010	1	CA	186,00	EUR	20	UN	15,00	EUR	HG
1100	825669	SABANA P/ARTROSC HOMBRO POSICION S...	60004	1	CA	175,00	EUR	20	UN	8,75	EUR	HG
510	925976	SABANA QUIRURG EXTREM 230x315	60213	1	CA	270,00	EUR	40	UN	6,75	EUR	HG
1650	823945	SABANA-U	60502	1	CA	182,00	EUR	28	UN	6,50	EUR	HG
520	924115	SET CIRUGIA CARDIACA	60503	1	UN	91,30	EUR	1	UN	91,30	EUR	HG
780	823370	SET UNIVERSAL QUIRURGICO	699054	1	CA	131,40	EUR	12	UN	10,95	EUR	HG
450	923220	SET UNIVERSAL QUIRURGICO PAK	97055476-00	1	UN	38,64	EUR	1	UN	38,64	EUR	HG
4600001562	WK	H027 11395 MOLNLYCKE HEALTH CARE SL		1	CA	182,00	EUR	20	UN	9,10	EUR	MC
20	828139	APOSITO MEPILEX 20X19	294400	1	CA	247,50	EUR	50	UN	4,95	EUR	MC
60	828142	APOSITO MEPILEX LITE 15 x 15CM	284300	1	CA	304,50	EUR	70	UN	4,35	EUR	MC
180	929450	APOSITO MEPILEX 10 x 18CM (ESTERIL)	291010	1	CA							

Pos. Material	Texto breve	Ctd.prev.	UMP	Prc.neto Mon.	FinPerVal	InPerVal	OrgC	GCp	Fecha doc.	Doc.compr. Cl.	Soc. Proveedor	Nombre 1	Nº material proveedor	CA	EUR	UN	EUR	Mon.	Grup
220	825719				BATA DESECHABLE IMPERMEABLE N/ESTE...	31102C							1	CA	160,00	100	1,60	EUR	HG
170	824787				BATA QUIR. IMPERM. ALTA PROTECCION ...	670104							1	CA	119,00	28	4,25	EUR	HG
210	920420				CALZAS QUIROFANO.	359000							1	CA	30,00	1.000	0,03	EUR	HG
50	822034				HIBI PLUS 5% 500 ML	160175							1	CA	47,28	12	3,94	EUR	FD
140	910872				HIBISCRUB 500 ML.	300437							1	CA	48,48	12	4,04	EUR	FD
100	823764				KIT CONTENEDOR Y TUBO 300ML	6602013							1	CA	350,00	5	70,00	EUR	MC
110	823765				KIT CONTENEDOR Y TUBO 800ML	6602014							1	CA	400,00	5	80,00	EUR	MC
90	823763				KIT ESPUMA GRANDE C/ALMOHADILLA 15...	664351							1	CA	480,00	5	96,00	EUR	MC
80	823762				KIT ESPUMA MED C/ALMOHADILLA 12X20...	664251							1	CA	440,00	5	88,00	EUR	MC
70	823761				KIT ESPUMA PEQ C/ALMOHADILLA 8X10X3	664151							1	CA	420,00	5	84,00	EUR	MC
130	823777				LAMINA SELLADORA 20X27	664000							1	CA	120,00	10	12,00	EUR	HG
200	921542				MASCARILLA QUIRURGICA ALTO RIESGO	658000							1	CA	72,00	600	0,12	EUR	HG
190	924536				MASCARILLA QUIRURGICA C/VISOR	658030							1	CA	171,00	300	0,57	EUR	HG
230	828454				SABANA 150X175 3CAPAS C/ADHESIVO	777400							1	CA	81,72	36	2,27	EUR	HG
120	823776				SELLANTE ADHESIVO SILICONA 3ML	283100-01							1	CA	102,00	12	8,50	EUR	MC
4600001567	WK				H005 11395 MOLNLYCKE HEALTH CARE SL		OC3	FAR	09.01.2012	09.01.2012	31.12.9999	ZP18	1	CA	203,00	70	2,90	EUR	MC
430	825472				APOSITO MEPILEX 10X10	294100							1	CA	131,25	25	5,25	EUR	MC
420	929451				APOSITO MEPILEX 15 x 15CM (ESTERIL)	294300							1	CA	280,00	50	5,60	EUR	MC
450	929453				APOSITO MEPILEX BORDER 15 x 15CM E...	295400							1	CA	292,50	50	5,85	EUR	MC
570	929465				APOSITO MEPILEX BORDER SACRUM 18x1...	282010							1	CA	141,40	70	2,02	EUR	MC
390	822679				APOSITO MEPILEX ONE 6X7 CM	289170							1	CA	207,00	50	4,14	EUR	MC
400	822680				APOSITO MEPILEX ONE 9x10 CM	289270							1	CA	42,50	50	0,85	EUR	HG
700	927257				BATA DE PROTECCION XL	1925							1	CA	160,00	100	1,60	EUR	HG
690	825719				BATA DESECHABLE IMPERMEABLE N/ESTE...	31102C							1	CA	119,00	28	4,25	EUR	HG
380	824787				BATA QUIR. IMPERM. ALTA PROTECCION ...	670104							1	CA	118,00	40	2,95	EUR	HG
10	920328				BATA QUIRURGICA ESTANDAR T-L	650102							1	CA	126,00	40	3,15	EUR	HG
260	929562				BATA QUIRURGICA ESTANDAR T-L/L	650104							1	CA	110,00	40	2,75	EUR	HG
620	926729				BATA QUIRURGICA ESTANDAR T-M	650101							1	CA	127,80	36	3,55	EUR	HG
300	929564				BATA QUIRURGICA ESTANDAR T-XL/L	650110							1	CA	131,40	36	3,65	EUR	HG
460	826773				BATA QUIRURGICA ESTANDAR T-XXL-L	650114							1	CA	123,20	32	3,85	EUR	HG
30	920325				BATA QUIRURGICA REFORZ T-XL/L	660106							1	CA	179,75	5	35,95	EUR	CL
710	829885				BOLSA RECOGIDA LAPAROSC.250ML 10MM	899102							1	CA	30,00	1.000	0,03	EUR	HG
680	920420				CALZAS QUIROFANO.	359000							1	CA	94,60	44	2,15	EUR	HG
240	923222				CUBREMESA QUIRURG 150x190	60101							1	CA	159,50	10	15,95	EUR	HG
290	920975				EQP ARTROSCOPIA RODILLA C/BOLSA	60602							1	CA	153,00	6	25,50	EUR	HG
310	925970				EQP CADERA C/BOLSA	695000							1	CA	119,50	10	11,95	EUR	HG
340	924204				EQP DE PARTOS CON BOLSA	565710							1	CA	192,50	22	8,75	EUR	HG
580	928028				EQP DE PARTOS SIN BOLSA	60608							1	CA	151,60	8	18,95	EUR	HG
110	922022				EQP ORTOPEDIA C/STOCKI.VARIOS PAÑO	60209							1	CA	169,50	10	16,95	EUR	HG
120	923432				EQP ORTOPEDIA C/STOCKINETTE	694110							1	CA	139,50	10	13,95	EUR	HG
610	928345				EQP QUIRURG CESAREA	888222							1	CA	168,00	12	14,00	EUR	HG
140	920983				EQP RTU CON BOLSA	60002							1	CA	191,60	8	23,95	EUR	HG
150	924117				EQP. ARTROSCOPIA DE HOMBRO	60002							1	CA	137,50	10	13,75	EUR	HG
370	824514				EQUIPO LAPAROSC.ABDOMINO PERINEAL ...	694240							1	CA	425,50	10	42,55	EUR	HG
670	823799				EQUIPO QUIRURGICO CESAREA PAK	610601							1	CA	101,25	75	1,35	EUR	HG
170	923219				FUNDA ESTERIL MESA MAYO 77 X 145	621825							1	CA	48,00	600	0,08	EUR	HG
40	925660				GORRO QUIRURGICO ENFERMERA	620100							1	CA	172,80	960	0,18	EUR	HG
630	925204				GORRO QUIRURGICO S/LATEX	620300							1	CA	130,00	1.000	0,13	EUR	HG
650	921184				GORRO QUIRURGICO VERDE S/LATEX	300437							1	CA	48,48	12	4,04	EUR	FD
330	910872				HIBISCRUB 500 ML.	84541251							1	CA	118,80	108	1,10	EUR	HG
600	827794				MANTA DE BEBE 77X77	4236							1	CA	200,00	500	0,40	EUR	HG
550	827079				MASCARILLA QUIRURGICA EXTRA PROTECC...	658000.							1	CA	72,00	600	0,12	EUR	HG
320	921542				MASCARILLA QUIRURGICA ALTO RIESGO								1	CA					

Doc.compr. Cl.	Soc. Proveedor	Nombre 1	OrgC GCP	Fecha doc.	InferVal	FinPerVal	CPag	Cnt.UMA	UMB	Prc.net	Al	Mon.	Grup
Pos. Material	Texto breve	Nº material	proveedor		Ctd.prev.	UMP	Prc.neto	Mon.					
80	924536	MASCARILLA QUIRURGICA C/VISOR	658030		1	CA	171,00	EUR	300	UN	0,57	EUR	HG
410	927985	MELGISORB PLUS 10X10CM APOSITO ALG...	252200		1	CA	270,00	EUR	100	UN	2,70	EUR	MC
720	921694	PAÑO ADHESIVO FENESTRADO 75X90CM	906542		1	CA	68,00	EUR	80	UN	0,85	EUR	HG
590	827793	PAÑO BAJONALGAS 85X120 C/BOLSA	229		1	CA	75,60	EUR	36	UN	2,10	EUR	HG
660	923033	PAÑO DE UTILIDADES 75X90CM	63619		1	CA	40,50	EUR	90	UN	0,45	EUR	HG
730	925451	PAÑO QUIRURG FENESTRADO 50x60	906693		1	CA	67,50	EUR	150	UN	0,45	EUR	HG
560	923009	PAÑO QUIRURGICO 75x75ADHESIVO	706500		1	CA	136,50	EUR	210	UN	0,65	EUR	HG
220	925976	SABANA QUIRURG EXTREM 230x315	60213		1	CA	175,00	EUR	20	UN	8,75	EUR	HG
230	924115	SABANA-U	60503		1	CA	182,00	EUR	28	UN	6,50	EUR	HG
160	923220	SET UNIVERSAL QUIRURGICO	699054		1	CA	131,40	EUR	12	UN	10,95	EUR	HG
360	823800	SET UNIVERSAL QUIRURGICO PAK	97055476-00		1	UN	38,64	EUR	1	UN	38,64	EUR	HG
4600001568	WK	H012 11395 MOINLYCKE HEALTH CARE SL		OCC	FAR	09.01.2012	09.01.2012	31.12.9999	ZP18				
370	825472	APOSITO MEPILEX 10X10	294100		1	CA	203,00	EUR	70	UN	2,90	EUR	MC
310	929451	APOSITO MEPILEX 15 x 15CM (ESTERIL)	294300		1	CA	131,25	EUR	25	UN	5,25	EUR	MC
340	825153	APOSITO MEPILEX BORDER 12,5X 12,5 ...	295000		1	CA	180,00	EUR	50	UN	3,60	EUR	MC
320	929453	APOSITO MEPILEX BORDER 15 x 15CM E...	295400		1	CA	280,00	EUR	50	UN	5,60	EUR	MC
470	929465	APOSITO MEPILEX BORDER SACRUM 18x1...	282010		1	CA	292,50	EUR	50	UN	5,85	EUR	MC
360	927113	APOSITO MEPILEX LIFE 10x10 ESTERIL	284100		1	CA	125,00	EUR	50	UN	2,50	EUR	HG
10	927257	BATA DE PROTECCION XL	1925		1	CA	42,50	EUR	50	UN	0,85	EUR	HG
560	825719	BATA DESCHABLE IMPERMEABLE N/ESTE...	31102C		1	CA	160,00	EUR	100	UN	1,60	EUR	HG
200	824787	BATA QUIR. IMPERM. ALTA PROTECCION ...	670104		1	CA	119,00	EUR	28	UN	4,25	EUR	HG
510	920328	BATA QUIRURGICA ESTANDAR T-L	650102		1	CA	118,00	EUR	40	UN	2,95	EUR	HG
520	929562	BATA QUIRURGICA ESTANDAR T-L/L	650104		1	CA	126,00	EUR	40	UN	3,15	EUR	HG
500	929564	BATA QUIRURGICA ESTANDAR T-XL/L	650110		1	CA	127,80	EUR	36	UN	3,55	EUR	HG
540	826773	BATA QUIRURGICA ESTANDAR T-XXL-L	650114		1	CA	131,40	EUR	36	UN	3,65	EUR	HG
400	920325	BATA QUIRURGICA REFORZ T-XL/L	660106		1	CA	123,20	EUR	32	UN	3,85	EUR	HG
530	920420	CALZAS QUIROFANO.	359000		1	CA	30,00	EUR	1.000	UN	0,03	EUR	HG
70	920975	EQP ARTROSCOPIA RODILLA C/BOLSA	60101		1	CA	159,50	EUR	10	UN	15,95	EUR	HG
450	928346	EQP CRANECTOMIA QUIRURGICO	888242		1	CA	199,50	EUR	10	UN	19,95	EUR	HG
440	923432	EQP ORTOPEdia C/STOCKINETTE	60209		1	CA	169,50	EUR	10	UN	16,95	EUR	HG
50	920983	EQP RTU CON BOLSA	888222		1	CA	168,00	EUR	12	UN	14,00	EUR	HG
420	825387	EQP. ARTROSCOPIA DE HOMBRO	60002		1	CA	191,60	EUR	8	UN	23,95	EUR	HG
490	921184	FUNDA INTENSIFICADOR IMAGEN 265X15...	705852		1	CA	270,00	EUR	24	UN	11,25	EUR	HG
130	828119	GORRO QUIRURGICO VERDE S/LATEX	620300		1	CA	130,00	EUR	200	UN	0,95	EUR	HG
140	828441	GUANTE ESTERIL S/POLVO S/LATEX N°6	509.6		1	CA	190,00	EUR	200	UN	0,95	EUR	HG
150	828442	GUANTE ESTERIL S/POLVO S/LATEX N°7	509.7		1	CA	190,00	EUR	200	UN	0,95	EUR	HG
210	828443	GUANTE ESTERIL S/POLVO S/LATEX N°7...	509.7.5		1	CA	190,00	EUR	200	UN	0,95	EUR	HG
180	921211	GUANTE ESTERIL S/POLVO S/LATEX N°8	509.8		1	CA	190,00	EUR	200	UN	0,95	EUR	HG
120	910872	HIBISCRUB 500 ML.	300437		1	CA	48,48	EUR	12	UN	4,04	EUR	FD
550	827079	MASCARILLA QUIRURGICA EXTRA PROTECC...	4236		1	CA	200,00	EUR	500	UN	0,40	EUR	HG
460	921542	MASCARILLA QUIRURGICA ALTO RIESGO	658000		1	CA	72,00	EUR	600	UN	0,12	EUR	HG
300	924536	MASCARILLA QUIRURGICA C/VISOR	658030		1	CA	171,00	EUR	300	UN	0,57	EUR	HG
350	927985	MELGISORB PLUS 10 X 20 CM RFA 2525...	252500		1	CA	490,00	EUR	100	UN	4,90	EUR	MC
110	927987	MELGISORB PLUS 10X10CM APOSITO ALG...	252200		1	CA	270,00	EUR	100	UN	2,70	EUR	MC
410	923009	NORMIGEL 15 + HYPERGEL	371500		1	CA	60,00	EUR	40	UN	1,50	EUR	ES
570	824796	PAÑO QUIRURGICO 75x75 ADHESIVO	706500		1	CA	136,50	EUR	210	UN	0,65	EUR	HG
580	923220	SABANA AISLAMIENTO VERTICAL	826010		1	CA	210,00	EUR	14	UN	15,00	EUR	HG
		SET UNIVERSAL QUIRURGICO	699054		1	CA	131,40	EUR	12	UN	10,95	EUR	HG

Doc.compr. Cl.	Soc. Proveedor	Nombre 1	OrgC GCP	Fecha doc.	InferVal	FinPerVal	CPag	Cnt.UMA	UMB	Prc.net	Al	Mon.	Grup
Pos. Material	Texto breve	Nº material	proveedor		Ctd.prev.	UMP	Prc.neto	Mon.					
80	924536	MASCARILLA QUIRURGICA C/VISOR	658030		1	CA	171,00	EUR	300	UN	0,57	EUR	HG
410	927985	MELGISORB PLUS 10X10CM APOSITO ALG...	252200		1	CA	270,00	EUR	100	UN	2,70	EUR	MC
720	921694	PAÑO ADHESIVO FENESTRADO 75X90CM	906542		1	CA	68,00	EUR	80	UN	0,85	EUR	HG
590	827793	PAÑO BAJONALGAS 85X120 C/BOLSA	229		1	CA	75,60	EUR	36	UN	2,10	EUR	HG
660	923033	PAÑO DE UTILIDADES 75X90CM	63619		1	CA	40,50	EUR	90	UN	0,45	EUR	HG
730	925451	PAÑO QUIRURG FENESTRADO 50x60	906693		1	CA	67,50	EUR	150	UN	0,45	EUR	HG
560	923009	PAÑO QUIRURGICO 75x75ADHESIVO	706500		1	CA	136,50	EUR	210	UN	0,65	EUR	HG
220	925976	SABANA QUIRURG EXTREM 230x315	60213		1	CA	175,00	EUR	20	UN	8,75	EUR	HG
230	924115	SABANA-U	60503		1	CA	182,00	EUR	28	UN	6,50	EUR	HG
160	923220	SET UNIVERSAL QUIRURGICO	699054		1	CA	131,40	EUR	12	UN	10,95	EUR	HG
360	823800	SET UNIVERSAL QUIRURGICO PAK	97055476-00		1	UN	38,64	EUR	1	UN	38,64	EUR	HG

RV: Batas aislamiento totalmente impermeables.

Jose Manuel Jorge Pérez <josemanuel.jorge@hospiten.com>

Mar 14/12/2021 9:39

Para: Rosario Dorta <rosario.dorta@hospiten.com>; Ana Hernández García <ana.hernandez@hospiten.com>; Nayra Perdigón Mateo <nayra.perdigon@hospiten.com>

CC: Gara Fernández Hernández <gara.fernandez@hospiten.com>; Víctor Rodríguez González <victor.rodriguez@hospiten.com>

Buenos días,

Adjunto detalle del material, referencias y nuevos precios 2021 del proveedor MOLNLYCKE HEALTH CARE, ya que los mismos han sido autorizados en el día de hoy por parte de esta Central Corporativa. La entrada en vigor de la nueva tarifa de precios será de manera inmediata, por lo que los pedidos que reciban el proveedor, por parte de los centros hospitalarios del Grupo Hospiten, deberán de salir con los nuevos precios autorizados.

Decremento de precios según el consumo y año que paso a detallar a continuación:
2019: 0.00€ (0.00%).
2020: -21.000€ (-37.50%).
2021: 0.00€ (0.00%).

Gracias.

Saludos Cordiales

Responsable Fungibles y Prótesis.

De: Jose Manuel Rodriguez Minguillon <JoseManuel.Rodriguez@molnlycke.com>**Enviado:** lunes, 13 de diciembre de 2021 14:26**Para:** Jose Manuel Jorge Pérez <josemanuel.jorge@hospiten.com>**Cc:** Gregorio Jonas Lima Martín <gregorio.lima@hospiten.com>; Juan Pedro González Romero <juanpedro.gonzalez@hospiten.com>; Inmaculada Castro <inmaculada.castro@hospiten.com>**Asunto:** Batas aislamiento totalmente impermeables.

AVISO: Este correo es externo a la organización. No acceda a enlaces o descargue adjuntos salvo que conozca al remitente y sepa que el contenido es seguro.

Buenos días José Manuel:

Tenemos 20.000 batas de aislamiento totalmente plastificadas en stock y la estamos sacando a 1 €/Unidad. Quirón en península ha hecho acopio de la gran mayoría de ellas y he estimado ofrecérselas a ustedes antes de a ellos. Esta bata es utilizada tanto para covid, como para aislados e incluso para hemodiálisis porque es totalmente impermeable. Ya ustedes la han utilizado el año pasado pero a un precio bastante mayor que el de ahora. Si están interesados, por favor, avísenme lo antes posible.

Saludos

José Manuel Rodríguez Minguillón
Account Manager Canarias
Surgical division



Mölnlycke Health Care

Tel 678 508 132
Direct +34 914 841 320
Web: www.molnlycke.com

**Now more than ever,
you're proving it every day**

