

Centro: **GRUPO**

PROPUESTA INCLUSION

SAP	Descripcion	Ref	Prest
-----	-------------	-----	-------

825719	BATA DESECHABLE IMPERMEABLE NO ESTERIL	31102C	100
--------	--	--------	-----

MOLNLYCKE	
Coste	
Caja	Unidad

325,00 €	3,25 €
----------	--------


El Centro Hospitalario se responsabilizará que dicho material sea facturado al paciente y/o Entidad Aseguradora Pública o Privada, con especial atención a pacientes de Entidades Aseguradoras las cuales requieran consentimiento y autorización previa antes de su uso o aplicación.

Si el paciente es asegurado de entidades quienes tienen acuerdos con proveedores, previamente la Dirección o Administración del Hospital deberá verificar las marcas y/o proveedores homologados por la Entidad. En caso que el paciente pertenezca a Entidades Aseguradora Públicas o Privadas con quienes tengamos Tarifa de Prestación Cerrada, antes de dar conformidad la Dirección del hospital deberá analizar el coste del material junto con la tarifa de prestación.

Gestion Realizada por  
Victor Rodríguez

Fdo.....

Fdo. José Ignacio James Herrero  
Jefe de Compras  
Grupo Hospiten  
Purshasing Manager  
Hospiten Group



USO ACTUAL

SAP	Description	Ref	Prest
-----	-------------	-----	-------

BARNA IMPORT	
Coste	
Caja	Unidad

825719	BATA DESECHABLE IMPERMEABLE NO ESTERIL	31102C	10
--------	--	--------	----

41,00 €	4,10 €
---------	--------

PROPUESTA INCLUSIÓN

SAP	Description	Ref	Prest
-----	-------------	-----	-------

MOLNLYCKE	
Coste	
Caja	Unidad

825719	BATA DESECHABLE IMPERMEABLE NO ESTERIL	31102C	100
--------	--	--------	-----

325,00 €	3,25 €
----------	--------



## OFERTA ECONÓMICA

Departamento de Atención al Cliente  
E-mail: [csc.es@molnlycke.com](mailto:csc.es@molnlycke.com)  
Tlf.: 900 96 32 32 / 33 / 34 / 35  
Fax: 900 96 32 36

Mölnlycke Health Care  
Avda. de la Vega, Nº15. Edif. 3.ª Planta  
28108 Alcobendas (Madrid)

Fecha:	02/09/2020	Validad de Oferta:	31/01/2021
Nº de cliente:		Nombre Cliente:	Grupo Hospiten
Att:	D. José Ignacio Juanes	Departamento de:	Compras
Dirección:	Avda. Verilima n:3 Ed/ MINE	Provincia:	s/c de Tenerife
C.P.:	38003	E-mail:	<a href="mailto:joseignacio.juanes@hospiten.com">joseignacio.juanes@hospiten.com</a>

## PROPUESTA

Tal y como nos han solicitado, nos complace hacerles llegar la siguiente oferta:

Referencia Mölnlycke	Descripción del Producto	Pedido en cajas de:	Precio / Unidad
31102C	Bata protección impermeable	100	3,25 €

Para solicitar su pedido, le rogamos lo remitan a nuestro Departamento de Atención al Cliente por e-mail.

Como siempre, agradecemos la confianza depositada en nuestra compañía.

Atentamente,

Dpto. Comercial

Mölnlycke Health Care

~~Fdo. José Ignacio Juanes Herrero  
Jefe de Compras  
Grupo Hospiten  
Purchasing Manager  
Hospiten Group~~  
03/09/20

# 31102C Bata de Protección Impermeable

Talla L, Color Azul

Noviyak

31102C wvd

## • Indicaciones de Uso

Bata de protección impermeable indicada reducir la contaminación en un ambiente no estéril dentro del entorno sanitario.

Ude. Ed 14126: 2004



## • Dimensiones

- A Cuello: 25 cm (cintas de atado: 25 cm)
- B Pecho: 68 cm
- C Largo del centro de la parte frontal: 115 cm
- D Longitud de la manga: 56 cm
- E Ancho de la sisa: 29 cm
- F Circunferencia bajo: 137 cm

## • Referencias y embalaje

Nº Ref.	Descripción y talla	Uds. TRP.
31102C	Bata de protección impermeable Azul. Talla L	100

Caja que contiene 10 envases con 10 uds. cada uno (100 uds. por caja)

## • Composición del material

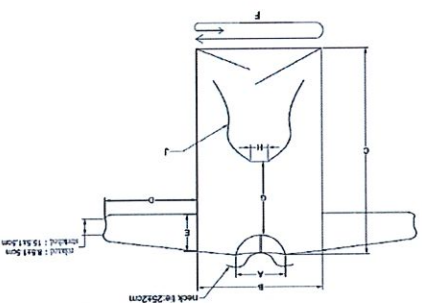
Cuerpo y mangas Bplex de 40g/cm<sup>2</sup> (Polipropileno 18 g/m<sup>2</sup> con film de Polietileno de 22 micras)

- País de origen China

- Color Azul

- Estéril No

- Clasificación MDD Clase I No-Estéril



Debe almacenarse en un lugar preferentemente fresco y oscuro, en condiciones habituales (8-40°C, 30%-70% de humedad).

- **Instrucciones de almacenamiento**
- **Certificaciones**  
ISO 9073-3, AATCC-136, AATCC-127, 93/42/EEC
- **Marcado CE**  
93/42/EEC



**José Ignacio Juanes**

**De:** José Ignacio Juanes  
**Enviado el:** Jueves, 03 de septiembre de 2020 17:32  
**Para:** 'David Fernandez Delgado', Jose Manuel Rodriguez Minguillón  
**CC:** ACEPTACIÓN OFERTA BATAS IMPERMEABLES 31102C - GRUPO HOSPITEN  
**Asunto:** 20200903172938916.pdf  
**Datos adjuntos:** Alta

Buenas tardes David.

Adjunto aceptación a la oferta de 35.000 unidades de "Bata de Protección Impermeable" rfa. 31102C. Según oferta la entrega se realizaría en la 1ª/2ª semana de octubre. La aceptación a la presente oferta queda **condicionada a la presentación del certificado UNE-EN 14126 tipo B**, en cumplimiento del "Procedimiento de Actuación de Riesgo frente a la exposición al SARS-Cov-2" publicado por el Ministerio de Sanidad, de fecha 8 de junio 2020.

La distribución de las batas por sociedad y centro sería la siguiente:

Sociedad	Hospital	Provincia	cant.
Clinicas del Sur S.L.U.	Hospiten Bellevue	Santa Cruz de Tenerife	5.000
Clinicas del Sur S.L.U.	Hospiten Sur	Santa Cruz de Tenerife	5.000
Clinicas del Sur S.L.U.	Hospiten Ramba	Santa Cruz de Tenerife	5.000
Clinicas del Sur S.L.U.	Hospiten Lanzarote	Lanzarote - Las Palmas de G.C.	5.000
Clinicas del Sur S.L.U.	Hospiten Estepona	Estepona - Málaga	5.000
Roca Gestión Hospitalaria S.L.	Hospiten Roca	Las Palmas de G.C.	5.000
MD Anderson Internacional S.A.	MD Anderson	Madrid	5.000

Quedo en la duda si sólo tenemos opción a la talla L, o bien puedo distribuir las 35.000 batas por tallas ??????? He solicitado la emisión de los pedidos a cada centro hospitalario y en cuanto los reciba te los mando.

Saludos cordiales

**De:** David Fernandez Delgado [mailto:David.Fernandez@mohlycke.com]  
**Enviado el:** miércoles, 02 de septiembre de 2020 12:55  
**Para:** José Ignacio Juanes  
**CC:** Gregorio Jonas Lima Martín; Jose Manuel Rodriguez Minguillón; David Fernandez Delgado  
**Asunto:** RE: Bata aislamiento impermeable no estéril HOSPITEN // DOCUMENTACION TECNICA Y OFERTA  
**Importancia:** Alta

Buenos días José Ignacio,

Tal y como hemos quedado en la conversación telefónica que acabamos de tener, te adjunto lo siguiente:

1. Ficha técnica y Declaración de Conformidad. Como te he comentado, mandamos unas muestras a Jonás y fueron valoradas muy positivamente por vuestros técnicos.

2. Oferta:

Las condiciones, como ya os informamos, son las siguientes:

- Precio unitario: 3,25€
- Cantidad: 35.000 unidades
- Entrega: una única entrega a principios de octubre. Pendiente concretar por vuestra parte cuantas de las 35.000 totales hay que suministrar a cada uno de vuestros centros tanto de Canarias como de la península.

- Forma de pago: pagare 90 dias

Quedo a la espera, como hemos convenido, de tu mail de aceptación de las condiciones de venta para enviárselo a mi director general de cara a que él lo pase a sus jefes para reserva definitiva de esas cantidades. De paso le pediré que confirme que no hay ningún cambio en la fecha de entrega prevista ya que han pasado unos cuantos días desde que me dio la de principios de octubre.

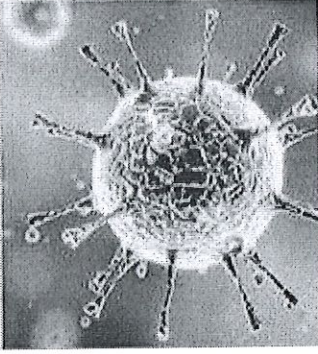
Aparte de ese mail tuyo de aceptación, necesitaré que cuando puedas me mandes por favor el pedido oficial ya que así nos lo pide nuestra Central. Aunque en la oferta pone que se mande a nuestro servicio de atención al cliente, mándamelo a mi porque este tipo de productos llevan un trámite de gestión de pedidos diferente.

Un saludo,

**David Fernández Delgado**  
Jefe Regional de Ventas  
Acute Care Division



Mölnlycke Health Care  
Tel +34 91 484 13 20  
Móvil 609 07 45 38  
Web: [www.molnlycke.com](http://www.molnlycke.com)



**Proving it every day**

Mölnlycke se suma a la campaña #QuedateEnCasa y agradece el esfuerzo, pasión y compromiso que todos los profesionales sanitarios demuestran cada día.

Visite [www.molnlycke.es](http://www.molnlycke.es) o [twitter.com/Molnlycke\\_Spain](https://twitter.com/Molnlycke_Spain) para más información

**De:** David Fernandez Delgado

**Enviado el:** jueves, 13 de agosto de 2020 21:28

**Para:** Gregorio Jonas Lima Martin <[gregorio.lima@hospiten.com](mailto:gregorio.lima@hospiten.com)>

**CC:** José Ignacio Juanes <[joseignacio.juanes@hospiten.com](mailto:joseignacio.juanes@hospiten.com)>; Jose Manuel Rodriguez Mingullon

<[JoseManuel.Rodriguez@molnlycke.com](mailto:JoseManuel.Rodriguez@molnlycke.com)>; David Fernandez Delgado <[David.Fernandez@molnlycke.com](mailto:David.Fernandez@molnlycke.com)>

**Asunto:** RE: Bata aislamiento impermeable no estéril HOSPITEN // FORMA DE PAGO

**Importancia:** Alta

Buenas tardes Jonás,

Me acaba de contestar mi director general (como me imaginaba está de vacaciones esta semana) y me ha dicho que, a pesar de que para estos acuerdos especiales nuestra Central nos obliga al cobro a la recepción de la mercancía e incluso al prepago en determinadas ocasiones, en vuestro caso y por la relación comercial que mantenemos con vosotros ha conseguido que sus jefes le acepten que la forma de pago sea a 90 días.

En el caso que aceptéis estas condiciones, necesitamos que por favor nos mandéis pedido de las 35.000 batas de aislamiento impermeables. Adjunto de nuevo la ficha técnica.

Con respecto a las batas quirúrgicas tanto estériles como reforzadas, José Manuel os pasará ajustadas a caja de transporte las dos referencias disponibles de cada una de ellas en base a la cantidad en la que estáis interesados y que es la siguiente:



Un saludo,

10000	Bata Quirúrgica estéril estándar L/L
10000	Bata Quirúrgica estéril estándar XL/L
5000	Bata Quirúrgica estéril reforzada L/L
5000	Bata Quirúrgica estéril reforzada XL/L

**David Fernández Delgado**  
 Jefe Regional de Ventas  
 Acute Care Division



Mölnlycke Health Care  
 Tel +34 91 484 13 20  
 Móvil 609 07 45 38  
 Web: [www.molnlycke.com](http://www.molnlycke.com)

**Proving it every day**

Mölnlycke se suma a la campaña #QuedateEnCasa y agradece el esfuerzo, pasión y compromiso que todos los profesionales sanitarios demuestran cada día.

Visite [www.molnlycke.es](http://www.molnlycke.es) o [twitter.com/Molnlycke\\_Spain](https://twitter.com/Molnlycke_Spain) para más información



**José Ignacio Juanes**

**De:** Marta García Cami  
**Enviado el:** Viernes, 04 de septiembre de 2020 13:39  
**Para:** José Ignacio Juanes  
**CC:** Diana González Prieto; Miguel Hernández González  
**Asunto:** RE: RESERVA BATA DE PROTECCIÓN IMPERMEABLE

Alta

**Importancia:**

Buenas tardes José, con el stock actual y las necesidades previstas de stock de seguridad, nuestro pedido sería entre **12.000 y 14.000** unidades, por si es necesario volumen para el pedido global.

Saludos,

*Marta*

**Marta García Cami**  
Directora Gerente Hospiten Bellevue - Tamaragua

Antes de imprimir este mensaje, asegúrese de que es necesario.

**De:** José Ignacio Juanes  
**Enviado el:** Jueves, 3 de septiembre de 2020 17:55

**Para:** Marta García Cami <mgarcia@hospiten.com>; Rafael Martínez Iturbe <rafael.martinez@hospiten.com>; Alicia Fernaud Alberto <alicia.fernaud@hospiten.com>; Francisco Javier Castro Díaz <francisco.castro@hospiten.com>; Gerardo Bravo Chaparro <gbravo@hospiten.com>; Jorge Fernando Baccelliere Ferrari <jorge.baccelliere@hospiten.com>; Nuria González Sanz <ngonzalez@mdanderson.es>; CC: Diana González Prieto <dprieto@hospiten.com>; María López-Salazar Casado <maria.lopez@hospiten.com>; Carolina Esmérodas Méndez <carolina.esmerodas@hospiten.com>; Sonia Marrero Marrero <sonia.marrero@hospiten.com>; María Gallardo Pérez <maria.gallardo@hospiten.com>; María Correa <maria.correa@hospiten.com>; Carmen Vazquez Rivera <cvazquezr@mdanderson.es>; Inodelvia Robayna <inodelvia.robayna@hospiten.com>

**Importancia:** Alta

**Asunto:** RESERVA BATA DE PROTECCIÓN IMPERMEABLE

Buenas tardes.

El proveedor Molnycke nos ha presentado oferta técnica y económica de una nueva bata de protección impermeable, observando sobre las muestras recibidas que es la mejor muestra en bata de protección recibida hasta el momento por su calidad de tejido, textura, acabado e impermeabilidad.

El pedido está condicionado a un mínimo de 35.000 batas con un coste de 3,25€/und, siendo necesario confirmar el pedido para que realicen la reserva en fábrica con estimación de entrega en los centros 1ª/2ª semana de octubre.

Teniendo en cuenta que estamos gestionando compras para intentar cubrir las necesidades de material EPI hasta diciembre, necesito por favor me confirme cada centro la cantidad en la cual estarían interesados para confirmar al proveedor la reserva y a su vez emitir el pedido.

Es importante me confirmen lo antes posible para que puedan incluirnos en reserva como suministro, y a su vez evitar incrementos en tarifas que ya se empieza a notar movimiento en el mercado debido a la alta demanda de este tipo de material.

Saludos cordiales

**José Ignacio Juanes**

**De:** Francisco Javier Castro Díaz  
**Enviado el:** viernes, 04 de septiembre de 2020 14:44  
**Para:** José Ignacio Juanes  
**Asunto:** RE: RESERVA BATA DE PROTECCIÓN IMPERMEABLE

Hola Jose Ignacio:  
En Lanzarote estamos interesados en 1.500 unidades.

Gracias

*Lanzarote*

**Francisco Javier Castro Díaz**  
Director Gerente Hospiten Lanzarote

Antes de imprimir este mensaje, asegúrese de que es necesario.

**De:** José Ignacio Juanes  
**Enviado el:** jueves, 3 de septiembre de 2020 17:55  
**Para:** Marta García Camí; Rafael Martínez Iturbe; Alicia Feraud Alberto; Francisco Javier Castro Díaz; Gerardo Bravo  
**CC:** Diana González Prieto; María Lopez-Salazar Casado; Carolina Esmerodes Mendez; Sonia Marrero Marrero; María Gallardo Pérez; María Correa; Carmen Vázquez Rivera; Inodelvia Robayna  
**Asunto:** RESERVA BATA DE PROTECCIÓN IMPERMEABLE  
**Importancia:** Alta

Buenas tardes.

El proveedor Molihyke nos ha presentado oferta técnica y económica de una nueva bata de protección impermeable, observando sobre las muestras recibidas que es la mejor muestra en bata de protección recibida hasta el momento por su calidad de tejido, textura, acabado e impermeabilidad.

El pedido está condicionado a un mínimo de 35.000 batas con un coste de 3,25€/und, siendo necesario confirmar el pedido para que realicen la reserva en fábrica con estimación de entrega en los centros 1ª/2ª semana de octubre. Teniendo en cuenta que estamos gestionando compras para intentar cubrir las necesidades de material EPI hasta diciembre, necesito por favor me confirme cada centro la cantidad en la cual estarían interesados para confirmar al proveedor la reserva y a su vez emitir el pedido.

Es importante me confirmen lo antes posible para que puedan incluirnos en reserva como suministro, y a su vez evitar incrementos en tarifas que ya se empieza a notar movimiento en el mercado debido a la alta demanda de este tipo de material.

Saludos cordiales

**José Ignacio Juanes**  
Jefe de Compras Contratación y Adjudicaciones/Purchasing Manager

Antes de imprimir este mensaje, asegúrese de que es necesario.




José Ignacio Juanes

ROCA

**De:** Jorge Fernando Baccelliere Ferrari  
**Enviado el:** miércoles, 09 de septiembre de 2020 9:40  
**Para:** José Ignacio Juanes  
**CC:** Inodelvia Robayna; María Correa  
**Asunto:** RE: RESERVA BATA DE PROTECCIÓN IMPERMEABLE

Buenos días  
Perdón el despiste con este correo.  
**Por nuestra parte con 1.000 Uds. iríamos bien**  
Muchas gracias  
Saludos cordiales

Jorge Fernando Baccelliere Ferrari  
Gerente de Planificación Asistencial

 Antes de imprimir este mensaje, asegúrese de que es necesario.

**De:** José Ignacio Juanes  
**Enviado el:** Jueves, 03 de septiembre de 2020 17:55  
**Para:** Marta García Camí; Rafael Martínez Iturbe; Alicia Feraud Alberto; Francisco Javier Castro Díaz; Gerardo Bravo  
**Chaparro;** Jorge Fernando Baccelliere Ferrari; Nuria González Sanz  
**CC:** Diana González Prieto; María Lopez-Salazar Casado; Carolina Esmerodes Mendez; Sonia Marrero Marrero; María Gallardo Pérez; María Correa; Carmen Vázquez Rivera; Inodelvia Robayna  
**Asunto:** RESERVA BATA DE PROTECCIÓN IMPERMEABLE  
**Importancia:** Alta

Buenas tardes.

El proveedor Molnlycke nos ha presentado oferta técnica y económica de una nueva bata de protección impermeable, observando sobre las muestras recibidas que es la mejor muestra en bata de protección recibida hasta el momento por su calidad de tejido, textura, acabado e impermeabilidad.

El pedido está condicionado a un mínimo de 35.000 batas con un coste de 3,25€/und, siendo necesario confirmar el pedido para que realicen la reserva en fábrica con estimación de entrega en los centros 1ª/2ª semana de octubre. Teniendo en cuenta que estamos gestionando compras para intentar cubrir las necesidades de material EPI hasta diciembre, necesito por favor me confirme cada centro la cantidad en la cual estarían interesados para confirmar al proveedor la reserva y a su vez emitir el pedido.

Es importante me confirmen lo antes posible para que puedan incluirnos en reserva como suministro, y a su vez evitar incrementos en tarifas que ya se empieza a notar movimiento en el mercado debido a la alta demanda de este tipo de material.

Saludos cordiales

José Ignacio Juanes  
Jefe de Compras Contratación y Adjudicaciones/Purchasing Manager



**José Ignacio Juares**

**De:** Fernando Cerezo  
**Enviado el:** miércoles, 09 de septiembre de 2020 16:53  
**Para:** José Ignacio Juares  
**CC:** Carmen Vazquez Rivera  
**Asunto:** RE: RESERVA BATA DE PROTECCIÓN IMPERMABLE

Nosotros con 2.000 unidades sería suficientes teniendo en cuenta las existencias actuales y las batas que tenemos pendientes de recibir.  
Gracias y un saludo  
Un saludo


**Fernando Cerezo**  
RESPONSABLE DE COMPRAS

 Antes de imprimir este mensaje, asegúrese de que es necesario.

**De:** José Ignacio Juares  
**Enviado el:** miércoles, 09 de septiembre de 2020 17:43  
**Para:** Fernando Cerezo  
**CC:** Carmen Vazquez Rivera  
**Asunto:** RE: RESERVA BATA DE PROTECCIÓN IMPERMABLE

Dime qué cantidad quieren que les reserve para intentar ampliar la reserva con Molnlycke teniendo en cuenta que también tendremos suministro con Medline y compensamos el coste unitario de la bata.

**José Ignacio Juares**  
Jefe de Compras Contratación y Adjudicaciones/Purchasing Manager

 Antes de imprimir este mensaje, asegúrese de que es necesario.

**De:** Fernando Cerezo  
**Enviado el:** miércoles, 09 de septiembre de 2020 16:41  
**Para:** José Ignacio Juares  
**CC:** Carmen Vazquez Rivera  
**Asunto:** RE: RESERVA BATA DE PROTECCIÓN IMPERMABLE

Hola Jose Ignacio.  
Cuenta con MD ANDERSON para reserva de batas del proveedor Molnlycke, no sé cuántas nos corresponden, ya me dices.  
Un saludo

**Fernando Cerezo**  
RESPONSABLE DE COMPRAS

 Antes de imprimir este mensaje, asegúrese de que es necesario.

**De:** José Ignacio Juares  
**Enviado el:** miércoles, 09 de septiembre de 2020 17:33  
**Para:** Fernando Cerezo  
**CC:** Carmen Vazquez Rivera  
**Asunto:** RE: RESERVA BATA DE PROTECCIÓN IMPERMABLE

Somos conscientes de la diferencia de precio.

En el resto de hospitales también estamos comprando la de Medline a 1,92€, habiendo realizado las pruebas con muestras en esta central siendo de una calidad inferior a la ofertada por Molnlycke.

ESTERONA

**RE: URGENTE - UNIDAD DE BATAS DE PROTECCIÓN IMPERMEABLES**

Maria Gallardo Pérez <maria.gallardo@hospiten.com>

Mié 09/09/2020 10:08

Para: Maria Isabel Alonso Rodriguez <isabel.alonso@hospiten.com>

Buenas tardes,

**Necesitaríamos 3500.**

Gracias  
Un saludo

**Maria Gallardo Pérez**  
Directora Enfermería Hospiten Estepona

Antes de imprimir este mensaje, asegúrese de que es necesario.

**De:** Maria Isabel Alonso Rodriguez

**Enviado el:** miércoles, 09 de septiembre de 2020 9:37

**Para:** Maria Gallardo Pérez

**Asunto:** RE: URGENTE - UNIDAD DE BATAS DE PROTECCIÓN IMPERMEABLES

Buenos días María,

No tenía constancia, José Ignacio me dijo que me pusiera en contacto con usted para saber las Unidades que necesitaba, si no le importa me podría decir las que necesita.

Se lo agradezco

Muchas gracias

Un saludo y buen día

**Maria Isabel Alonso Rodriguez**

Dpto. Gestión y Adjudicación de Compras / Purchasing Department

Antes de imprimir este mensaje, asegúrese de que es necesario.

**De:** Maria Gallardo Pérez <maria.gallardo@hospiten.com>

**Enviado:** martes, 8 de septiembre de 2020 17:54

**Para:** Maria Isabel Alonso Rodriguez <isabel.alonso@hospiten.com>

**Asunto:** RE: URGENTE - UNIDAD DE BATAS DE PROTECCIÓN IMPERMEABLES

Buenas tardes Isabel,

Ya quedo contestado. Tienes copia del correo.

Gracias

Un saludo

**Maria Gallardo Pérez**

Directora Enfermería Hospiten Estepona

Antes de imprimir este mensaje, asegúrese de que es necesario.

**De:** Maria Isabel Alonso Rodriguez

**Enviado el:** martes, 8 de septiembre de 2020 14:23

**Para:** Compras Estepona

**Asunto:** RV: URGENTE - UNIDAD DE BATAS DE PROTECCIÓN IMPERMEABLES

Buenas tardes,

Por favor, necesito que me ayuden a comunicarle a la Directora de Enfermería María Gallardo, si puede contestar al correo de **José Ignacio del día 3 de septiembre** sobre las **reservas de batas impermeables** y por favor que me ponga en contacto a mi para tener en cuenta y saber que ha contestado.

Muchas gracias


Un saludo y buen día

Maria Isabel Alonso Rodriguez

Dpto. Gestión y Adjudicación de Compras / Purchasing Department

Maria Isabel Alonso Rodriguez

Dpto. Gestión y Adjudicación de Compras / Purchasing Department

 Antes de imprimir este mensaje, asegúrese de que es necesario.