

T'LIFT®

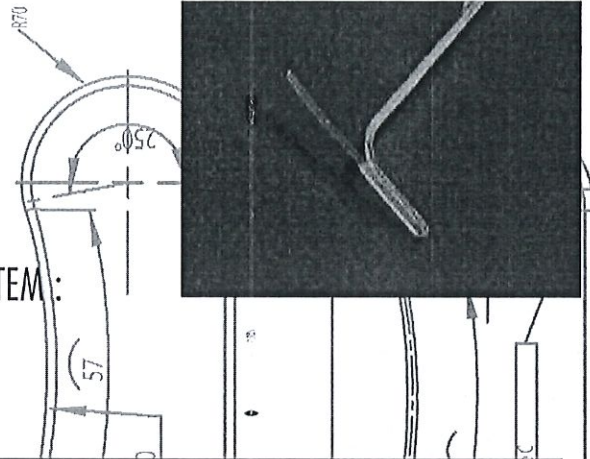
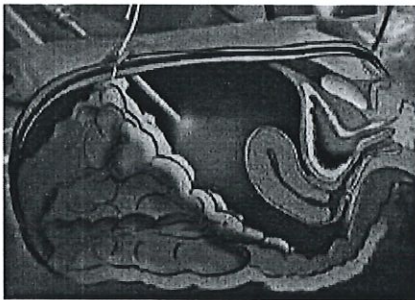
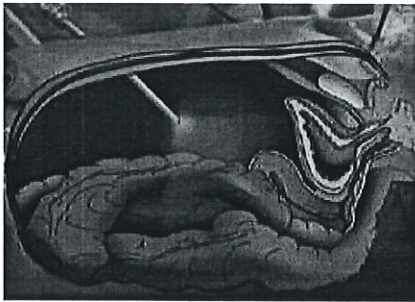
VECTEC

SINGLE USE
ENDOSCOPIC DEVICES

VECTEC

T'LIFT® TISSUE RETRACTION SYSTEM :

- Provide operating space
- Hold and expose the organs



Reference	Commercial name	Packaging includes	Nb of units per box
AW16 280	T'LIFT®	- 2 T'LIFT® - 1 introducer - 2 locking clips	25 & 12

Patent application : PCT/IB2010/002759

ADVANTAGES

- Stable and effective retraction
- Easy to use
- Percutaneous introduction: no incision, no trocar needed
- Reduced degree of Trendelenburg
- Quick and simple variation of retraction height during surgery

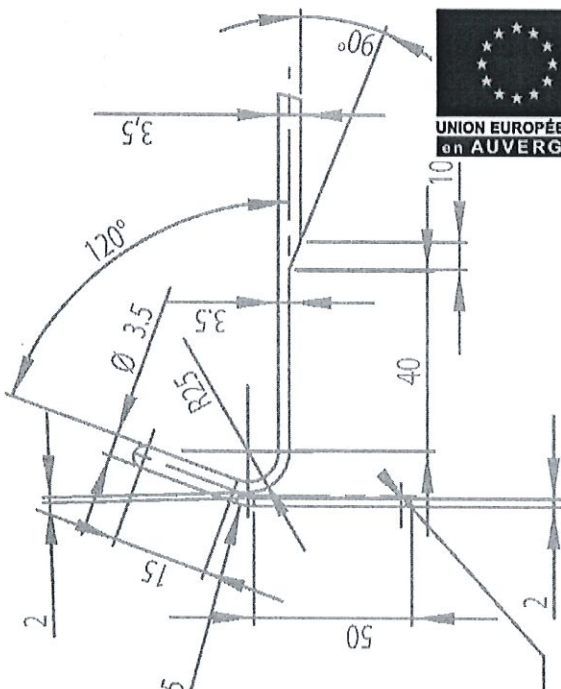
MD Class IIa

Made in France



- Certified Management System
- EN ISO 9001
- EN ISO 13485
- ISO 13485 under CMDCAS

Les croquis joints : Graphisme : Poésigone/Line - His 2012



VECTEC

Bioparc - Vichy - Hauterive
03270 Hauterive
FRANCE

Phone : +33 (0)4 70 58 41 70
Fax : +33 (0)4 70 58 41 79
Email : vectec@vectec.fr
www.vectec.fr



Medical

Innovative Health Technologies

IHT Medical, S.A.

Avda Catalunya, 4 · 08185 Lliçà de Vall, Barcelona, Spain

Tel +34 938 436 034 · Fax +34 938 436 111

info@iht.es · www.iht.es

FICHA TÉCNICA T'LIFT-SUSPENSOR DE ÓRGANOS

Identificación de la Empresa Distribuidora

NIF

Punt operacional / EDI

Fabricante / Distribuidor Autorizado

A59077941

8428097000017

IHT MEDICAL, S.A.

Referencia del Distribuidor

5000032

1. Datos administrativos de la empresa:		<i>A fecha: 09/02/2011</i>	
1.1	Nombre :	PETERS Surgical	
1.2	Dirección completa: Z.A. Bioparc 03270 Hauterive	Tel.: 04 70 58 41 70 Fax: 04 70 58 41 79 E-mail: vectec@vectec.fr	
1.3	Datos del responsable de vigilancia de productos sanitarios: M. Berthomier	Tel.: 04 70 58 41 70 Fax: 04 70 58 41 79 E-mail: f.berthomier@vectec.fr	
2. Información sobre el producto o equipo:			
2.1	Denominación común:	T'lift	
2.2	Denominación comercial:	AW16 280	
2.3	Código nomenclatura:	pendiente de obtención	
2.4	Código LPPR:	no procede	
2.5	Clase de PS:	IIa	
	Directiva de la UE aplicable:	DPS 93/42/CEE (con arreglo al anexo II) modificada por la directiva 2007/47/CE	
	Número de organismo notificado:	0459	
	Fecha de la 1.ª puesta en el mercado:	21/12/2010	
	Fabricante del PS:	VECTEC	
2.6	Descripción del producto:	véanse los planos	
	Sin estuche de instrumental y materiales.		
2.7	Referencias de catálogo:		Acondicionamiento / envase
	ETIQUETADO DE LA UDP CON CÓDIGO DE BARRAS UCC/EAN-128		
	UDP	Unidad de pedido:	1 caja de 25 unidades
	CDT	Múltiplo de la UDP:	sin límites
	CME	Cantidad mínima de entrega:	1 caja de 25 unidades
	Referencia:		AW16 280
	Pieza / Referencia	Diámetro	Longitud:
T'lift	1,6 mm	280 mm	PP
Introduccion	2,1 mm	205 mm	Acero inoxidable
Clip	-	-	PP
	Presencia de látex:	NO	
	Presencia de DEHP:	NO	
	Presencia de productos de origen animal o biológico:	NO	
2.9	Ámbito de utilización:	véanse las instrucciones de utilización	
	Indicaciones:	véanse las instrucciones de utilización	
3. Procedimiento de esterilización:			
	Método de esterilización del producto:	óxido de etileno	

4. Condiciones de conservación y almacenamiento:	
	Condiciones normales de conservación y almacenamiento: Sí Precauciones especiales: NO Período de validez del producto: 5 años Presencia de indicadores de temperatura: NO
5. Seguridad de utilización:	
5.1	Seguridad técnica: véanse las instrucciones de utilización
5.2	Seguridad biológica: NO
6. Consejos de utilización:	
6.1	Modo de empleo: véanse las instrucciones de utilización
6.2	Indicación: véanse las instrucciones de utilización
6.3	Precauciones de empleo: véanse las instrucciones de utilización
6.4	Contraindicaciones: véanse las instrucciones de utilización
7. Información adicional sobre el producto:	
	Información concreta que puede facilitarse bajo demanda (bibliografía, informes de ensayos, etc.).
8. Listado de anexos al expediente:	
	Planos: Sí Etiqueta de trazabilidad: Sí Folleto comercial: Sí Instrucciones de utilización: Sí